

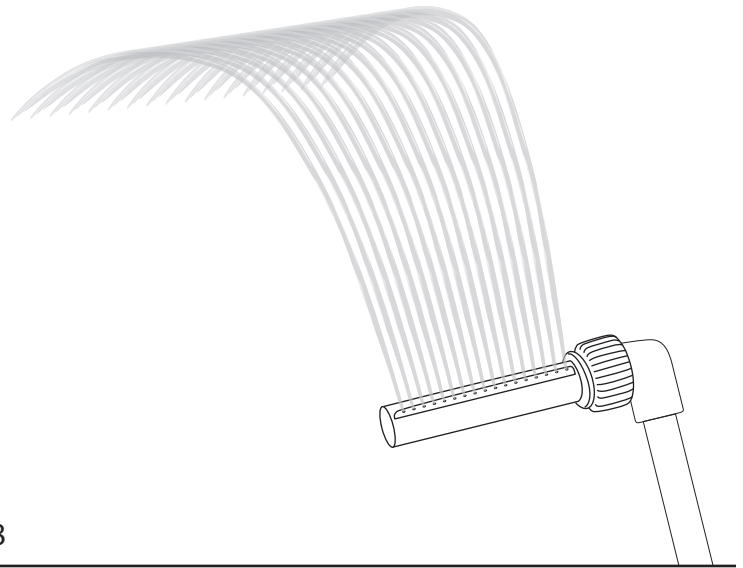
Waterfall Fountain

54507

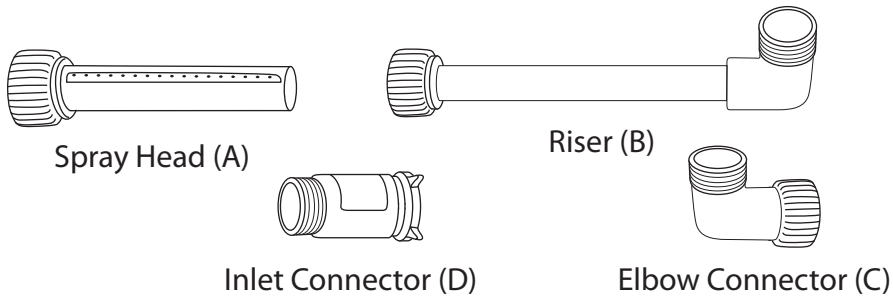
POOLMASTER®

We Make Water Fun!

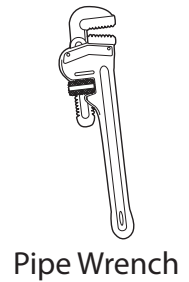
770 Del Paso Road, Sacramento, CA 95834-0308



Contents



Recommended Tools

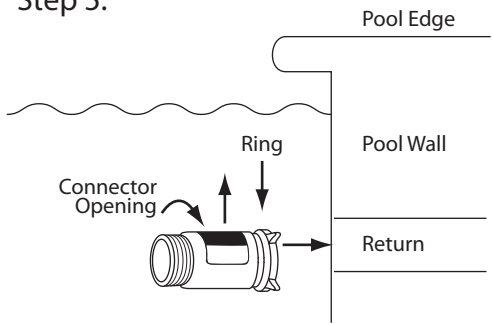


Assembly Instructions

Before You Begin: Please note that every pool is different so the orientation of the spray head and riser arm must be adjusted to your specific situation. Therefore, there will be some trial and error with the adjustment of the spray head and riser arm through a testing process that will require your pool pump to be turned off and on until the desired result is achieved

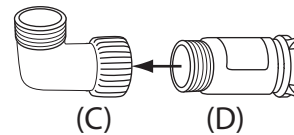
Step 1

Attach Inlet Connector (D) to pool return until secure. Use the rotating ring to help securely tighten in place, ensuring that the connector opening faces UP as shown. This will allow you to adjust the spray height easier in Step 5.



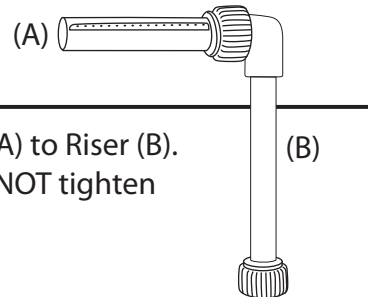
Step 2

Attach Elbow Connector (C) to Inlet Connector (D) – Loosely secure. DO NOT tighten completely.



Step 3

Attach Spray Head (A) to Riser (B). Loosely secure. Do NOT tighten completely.



Need Assistance?

Call our Customer Service Line:

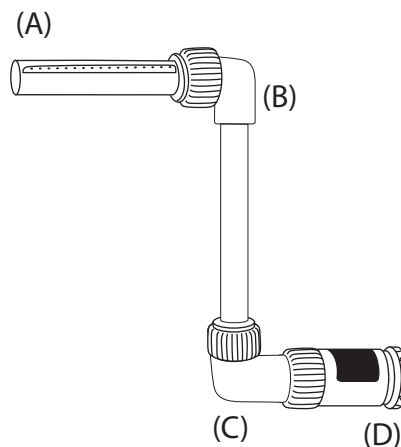
800.854.1492

poolmaster.com

info@poolmaster.com

Step 4

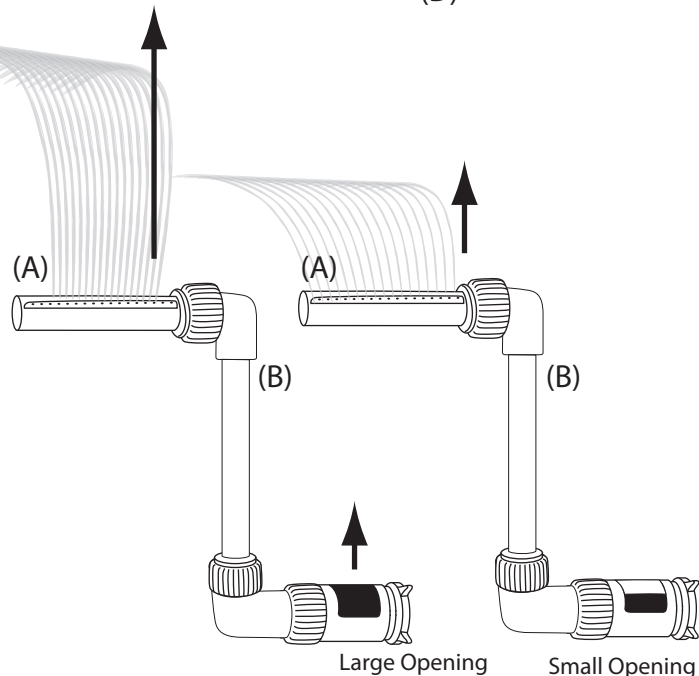
Attach above assembly (A) and (B) to previous assembly (C) and (D) and loosely tighten. Before securely tightening the collar nuts for the Spray Head (A) and Riser (B), make sure that both the Spray Head and Riser Arm are oriented in the directions and positions you desire for the waterfall to spray. Once in their correct positions, tighten all the collar nuts to secure.



Step 5

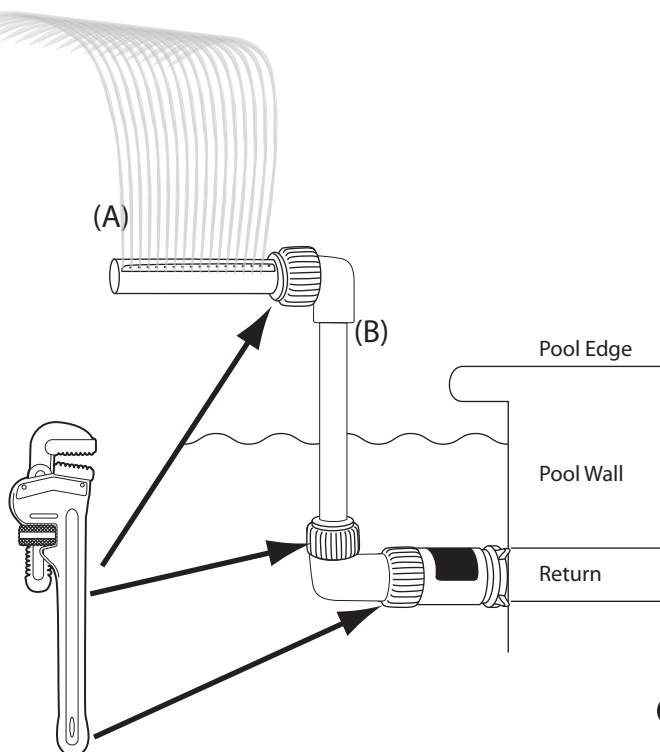
Adjusting your waterfall height is a trial and error process. Turn your pool pump off to start this process. Once your pump is off, rotate the Inlet Connector sleeve to a large or small opening, depending upon your desired height. A smaller opening will yield a higher waterfall. Once the sleeve is rotated to the estimated opening, securely tighten the collar nut on the Inlet Connector and turn your pool pump on to test the waterfall height.

If you need to adjust the height, turn your pump off, loosen the collar nut on the Inlet Connector sleeve and adjust opening. Tighten the collar nut and turn pump back on. Repeat this process as needed until desired waterfall height is achieved.



Step 6

Once waterfall height is achieved, go back and securely tighten the collar nuts in all locations. Gentle use of a wrench, such as a pipe wrench or channel lock plier may be needed.



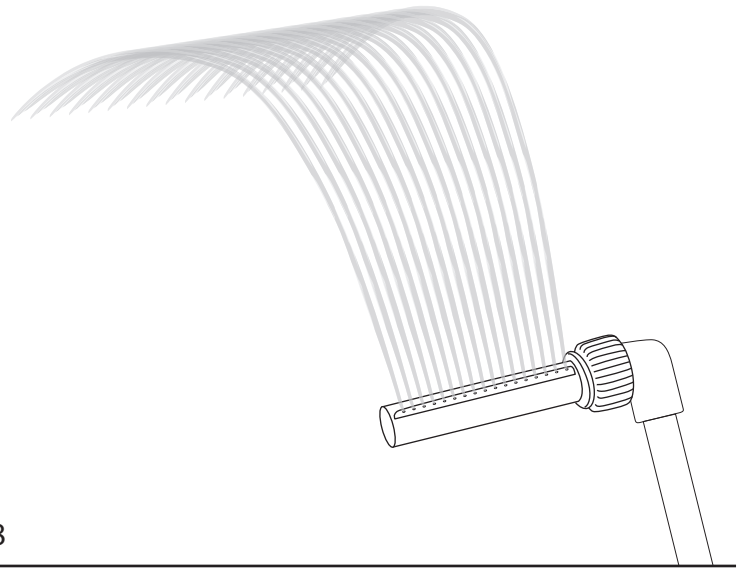
Fontaine à Cascade

54507

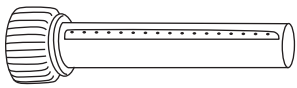
POOLMASTER®

We Make Water Fun!

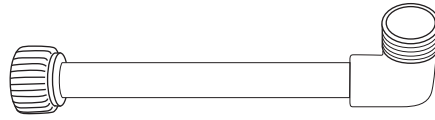
770 Del Paso Road, Sacramento, CA 95834-0308



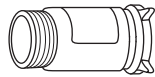
Contenu



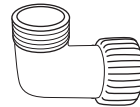
Buse du Jet d'Eau (A)



Tuyau d'Élévation (B)

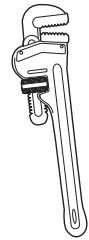


Raccord d'Entrée d'Eau (D)



Raccord Coudé (C)

Outils Recommandés



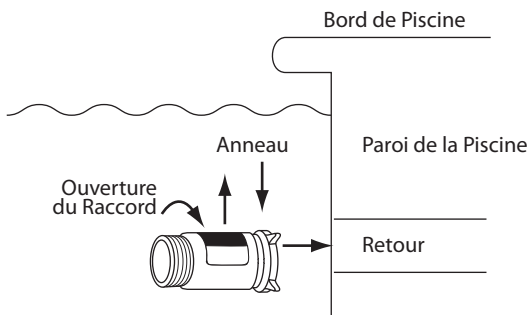
Clé à Tuyau

Instructions d'Assemblage

Avant de commencer : Veuillez noter que chaque piscine est différente, donc l'orientation de la buse du jet d'eau et le bras du tuyau d'élévation doivent être ajustés en conséquence. De ce fait, de nombreux essais seront nécessaires pour ajuster correctement la buse du jet d'eau et le bras du tuyau d'élévation en démarrant et en arrêtant la pompe de votre piscine jusqu'à ce que le résultat souhaité soit atteint.

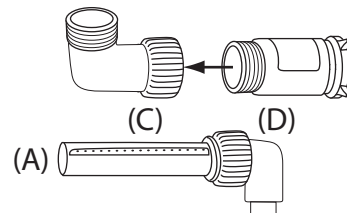
Étape 1

Fixer le Raccord d'Entrée d'Eau (D) à l'entrée de retour de la piscine jusqu'à ce qu'il soit attaché solidement. Utiliser l'anneau rotatif afin d'aider à serrer solidement en place, en veillant à ce que l'ouverture du connecteur soit orientée vers le HAUT, comme illustré. Cela vous permettra d'ajuster plus facilement la hauteur du jet à l'Étape 5.



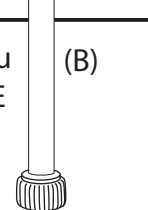
Étape 2

Fixer le Raccord Coudé (C) au Raccord d'Entrée d'Eau (D) – serrer légèrement. NE PAS serrer complètement.



Étape 3

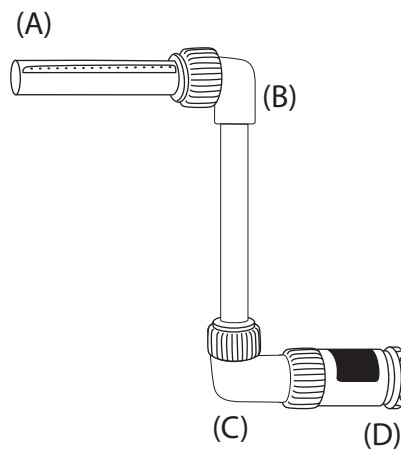
Fixer la Buse du Jet d'Eau (A) au Tuyau d'Élévation (B). Serrer légèrement. NE PAS serrer complètement.



Need Assistance?
Call our Customer Service Line:
800.854.1492
poolmaster.com
info@poolmaster.com

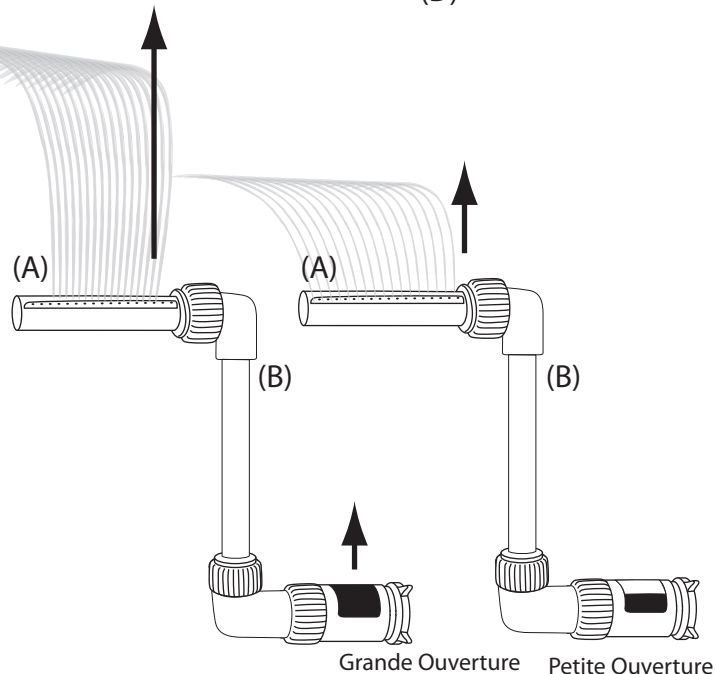
Étape 4

Fixer l'assemblage (A) et (B) ci-dessus à l'assemblage (C) et (D) précédent et serrer légèrement. Avant de serrer solidement les écrous à collet de la Buse du Jet d'Eau (A) et du Tuyau d'Élévation (B), veiller à ce que la Buse du Jet d'Eau et le bras du Tuyau d'Élévation soient tous les deux orientés vers les directions souhaitées pour les cascades d'eau. Une fois que tout est bien en place, serrer solidement tous les écrous à collet.



Étape 5

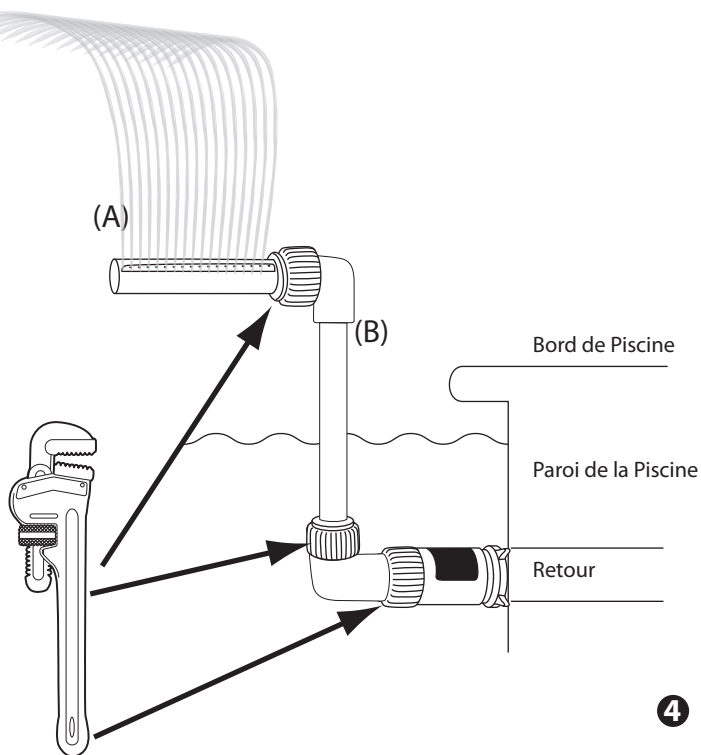
L'ajustement de la hauteur des cascades est un processus nécessitant de nombreux essais. Arrêter la pompe de votre piscine pour commencer le processus. Une fois la pompe éteinte, tourner la gaine du Raccord d'Entrée d'Eau vers une grande ou une petite ouverture, selon la hauteur souhaitée. Une ouverture plus petite produira une cascade plus haute. Une fois que la gaine est tournée selon l'ouverture approximative, serrer fermement l'écrou à collet sur le Raccord d'Entrée d'Eau et démarrer la pompe de votre piscine pour vérifier la hauteur de la cascade.



Si la hauteur doit être ajustée, arrêter votre pompe, desserrer l'écrou à collet de la gaine du Raccord d'Entrée d'Eau et ajuster l'ouverture. Serrer l'écrou à collet et démarrer la pompe à nouveau. Répéter ce processus au besoin jusqu'à ce que la hauteur de la cascade souhaitée soit atteinte.

Étape 6

Une fois que la hauteur de la cascade souhaitée est atteinte, retourner et serrer solidement tous les écrous à collet. L'utilisation modérée d'une clé de serrage, comme une clé à tuyau ou une pince multiprise à crémaillère peut s'avérer nécessaire.



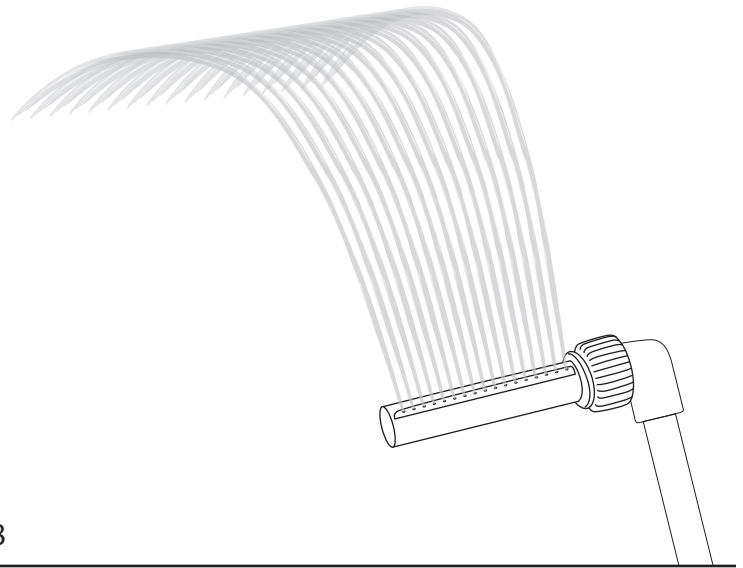
Fuente de Cascada

54507

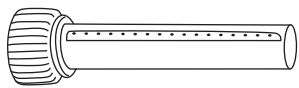
POOLMASTER®

We Make Water Fun!

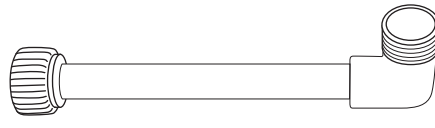
770 Del Paso Road, Sacramento, CA 95834-0308



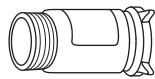
Contenido



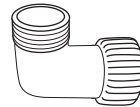
Cabezal del Rociador (A)



Tubo de Subida (B)

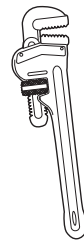


Conector de Entrada (D)



Conector Acodado (C)

Herramientas Recomendadas



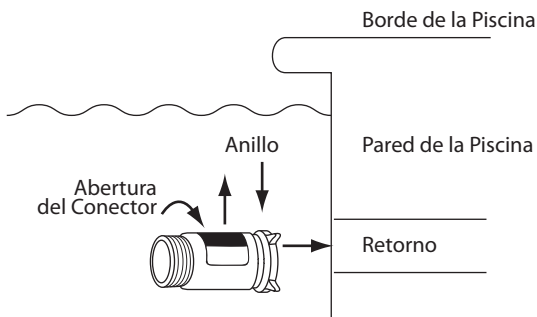
Llave de Tubo

Instrucciones de Montaje

Antes de comenzar: Tenga en cuenta que cada piscina es diferente, por lo que la orientación del cabezal del rociador y del brazo del tubo de subida debe ajustarse a su situación específica. Por lo tanto, habrá algunos intentos de ensayo y error con el ajuste del cabezal del rociador y el brazo del tubo de subida a través de un proceso de prueba que requerirá que apague y encienda la bomba de su piscina hasta que se logre el resultado deseado.

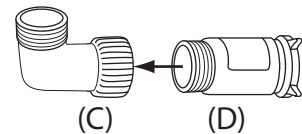
Paso 1

Conecte el Conector de Entrada (D) al retorno de la piscina hasta que esté seguro. Utilice el anillo giratorio para apretar firmemente y garantizar que la abertura del conector quede hacia ARRIBA como se muestra. Esto le permitirá ajustar la altura del rociado más fácilmente en el Paso 5.



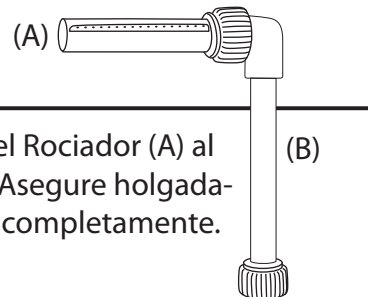
Paso 2

Acople el Conector Acodado (C) al Conector de Entrada (D). Asegure holgadamente. NO lo ajuste completamente.



Paso 3

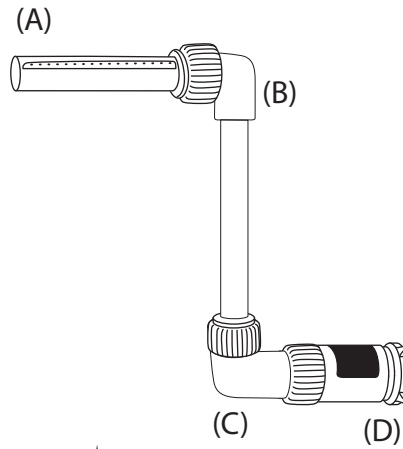
Acople el Cabezal del Rociador (A) al Tubo de Subida (B). Asegure holgadamente. NO lo ajuste completamente.



Need Assistance?
Call our Customer Service Line:
800.854.1492
poolmaster.com
info@poolmaster.com

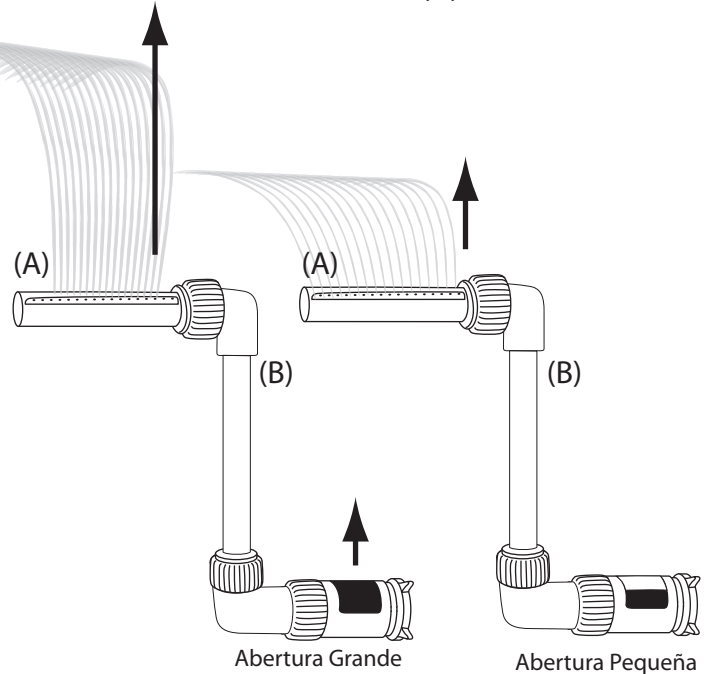
Paso 4

Acople el montaje superior (A) y (B) al montaje (C) y (D) armados anteriormente y ajuste holgadamente. Antes de ajustar firmemente las tuercas con collar del Cabezal del Rociador (A) y el Tubo de Subida (B), asegúrese de que tanto el Cabezal del Rociador como el brazo del Tubo de Subida estén orientados en las direcciones y posiciones que desee para que la cascada rocíe. Una vez que estén en sus posiciones correctas, ajuste todas las tuercas con collar para asegurarlas.



Paso 5

Ajustar la altura de su cascada es un proceso de ensayo y error. Apague la bomba de su piscina para comenzar este proceso. Una vez que la bomba esté apagada, gire la manga del Conector de Entrada a una abertura grande o pequeña, según su altura deseada. Una abertura más pequeña producirá una cascada más alta. Una vez que gire la manga hasta la abertura estimada, ajuste firmemente la tuerca con collar en el Conector de Entrada y encienda la bomba de su piscina para probar la altura de la cascada.



Si necesita ajustar la altura, apague la bomba, afloje la tuerca con collar en la manga del Conector de Entrada y ajuste la abertura. Ajuste la tuerca con collar y vuelva a encender la bomba. Repita este proceso según sea necesario hasta alcanzar la altura deseada para la cascada.

Paso 6

Una vez que se logre la altura de la cascada, vuelva y ajuste firmemente las tuercas de collar en todas las ubicaciones. Se puede necesitar el uso suave de una llave, como una llave para tubo o un alicate tipo canal.

