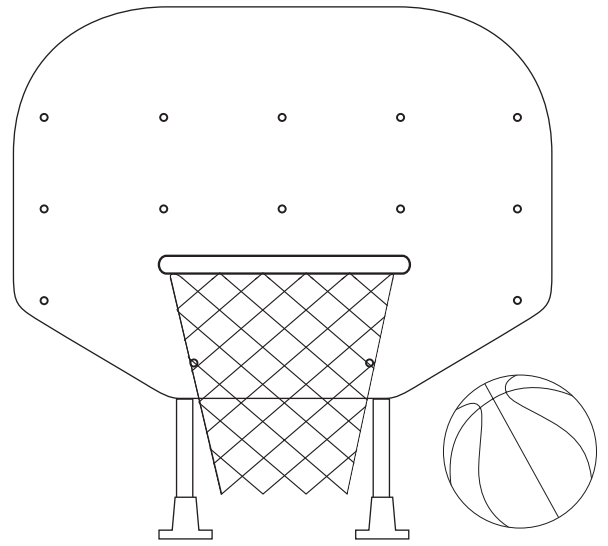


Above-Ground Poolside Basketball Game

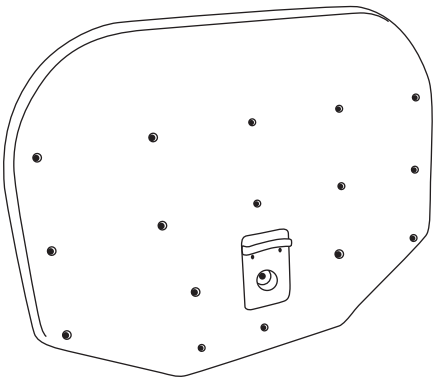
72774 / 72777

POOLMASTER®

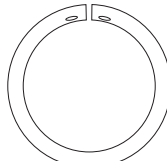
770 Del Paso Road
Sacramento, CA 95834-0308



Contents



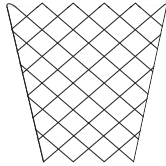
Backboard



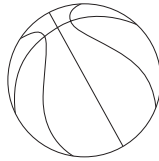
Hoop



Backboard Hoop Bracket



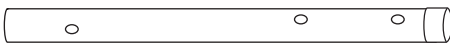
Polyethylene Net



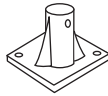
Ball



Ball Needle



PVC Support with cap (2)



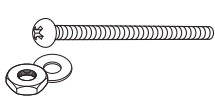
Rail Connector (2)



10-24 x 1" Bolt with Nut (8)



1/4-20 x 1 3/4" Bolt with Nut (2)



1/4-20 x 2" Bolt with Nut and Washer (5)



1/4-20 x 2 1/2" Bolt with Nut and Washer (2)



NO SLAM DUNK label

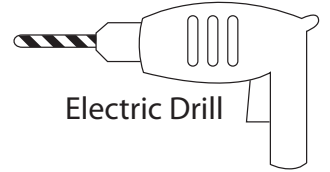
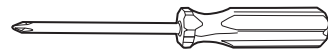
Product Care & Storage

Your new poolside game has been made with many non-corrosive quality materials and should provide you with many years of enjoyment with proper care. However, sun and chemically treated pool water (chlorine) are natural enemies of many synthetic materials. For maximum life of your game, please do the following:

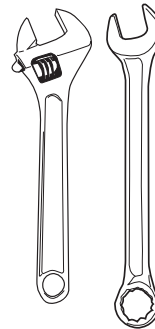
1. Do not leave the game ball floating around the pool when not in use.
2. After use, wash away the chlorine pool water with plain water using a garden hose.
3. When not in use, store your game in a dry place away from direct sunlight.

Recommended Tools

Phillips Screwdriver



Electric Drill



7/16" Open or Box Wrench or Adjustable Wrench

3/16" Drill Bit



Rubber Mallet

Questions or comments? Call:

800.854.1492

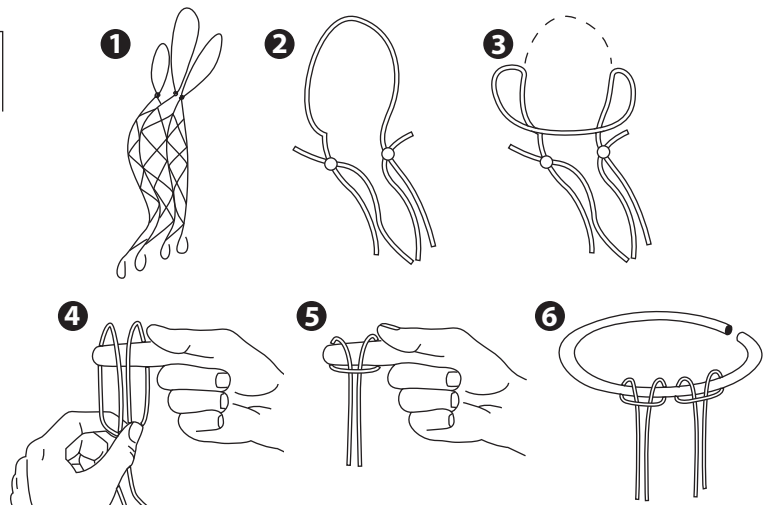
poolmaster.com
info@poolmaster.com

7744

Step 1

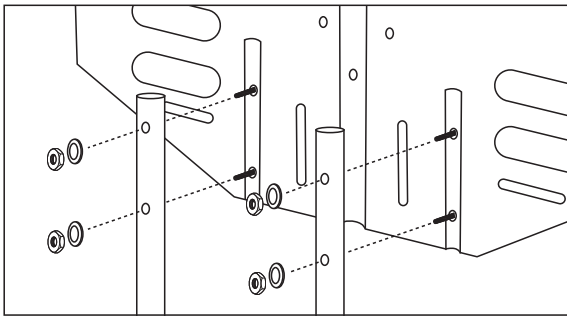
Thread Net on PVC Hoop.

- 1 This is the net right out of the package. You will be working with the longer looped end.
- 2 This is a close-up of diagram 1. This is one loop.
- 3 Fold the loop toward you, creating two loops.
- 4 Insert your finger through the two loops.
- 5 Release the thumb holding the loop in place and pull on the two middle strings. The loop should slide up and catch your fingers.
- 6 Take the loop from your finger and slide onto the basketball hoop. Continue this process with each loop until all loops are on the hoop.



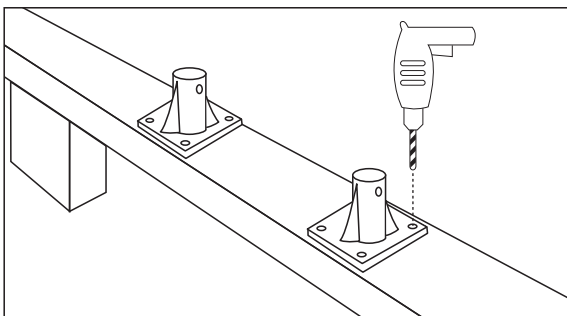
Note: • Visit poolmaster.com, search 72774 for net video instructions.

- Caution should be taken in the following steps to avoid drilling holes in liner and/or having drilling debris fall in pool. This debris may harm the liner if it falls into the pool.



Step 2

- Attach the (2) PVC Upright Supports to the Backboard using (4) 2" Bolts inserted through the front of the Backboard through the matching holes on the PVC Uprights. Secure with Washers and Hex Nuts.



Step 3

- Situate the Rail Connectors on the pool rail at your desired location. Using the holes in the Rail Connectors as guides, drill (8) 3/16" holes in Top Rail - (4) holes per connector.
- Attach the Connectors to the pool rail and secure with (8) 1" Bolts and Nuts. (Diagram A)

Diagram A

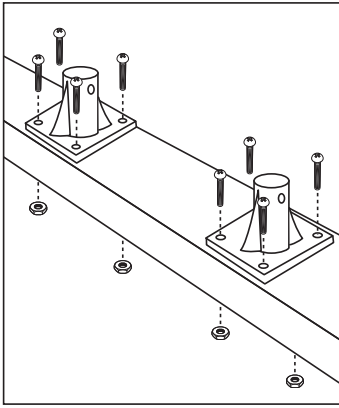
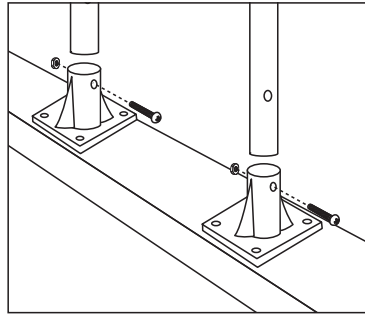
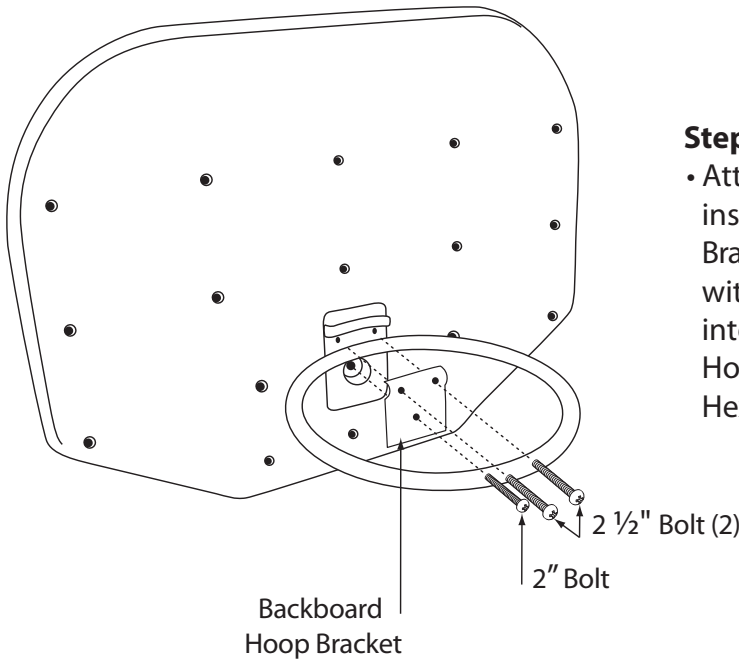


Diagram B



Step 4

- Insert the (2) Uprights to the (2) Rail Connectors and secure with (2) 1 3/4 Bolts and Nuts (2). (Diagram B)

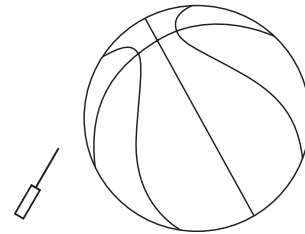


Step 5

- Attach the hoop to the Backboard by inserting (2) 2 1/2" Bolts through the hoop Bracket, Hoop and Backboard and secure with Washers and Hex Nuts. Insert 2" Bolt into the bottom hole of the Backboard Hoop Bracket and secure with Washer and Hex Nut.

Step 6

- Use Ball Needle and a hand pump (not included) to inflate the Ball to 26 1/2" circumference (approx. 8 1/2" diameter).



Step 7

- Place "Warning! No Slam Dunking!" on rail between PVC Upright Supports.

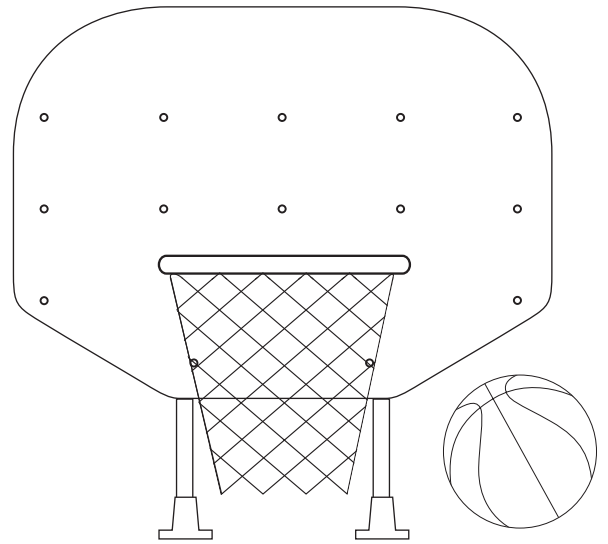


Jeu de Basketball Pour Bord de Piscine Hors Sol

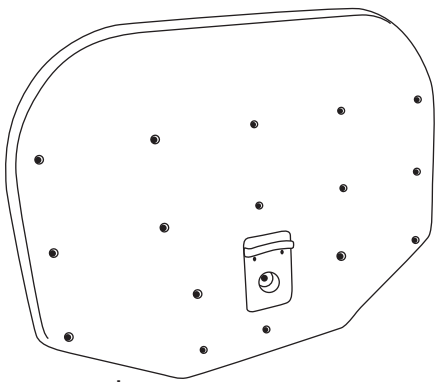
72774 / 72777

POOLMASTER®

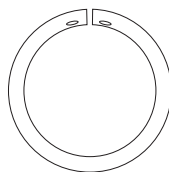
770 Del Paso Road
Sacramento, CA 95834-0308



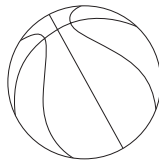
Contenu



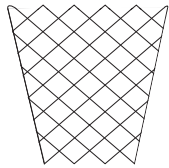
Panneau de Basketball



Anneau



Ballon



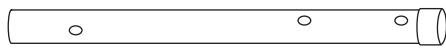
Filet en Polyéthylène



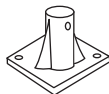
Support d'Anneau de Panneau de Basketball



Aiguille pour Ballon



Support en PVC Avec Embout (2)



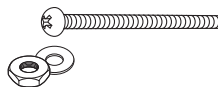
Connecteur de Rampe (2)



Boulon de 10-24 x 2,54 cm (1 po) (8)



Boulon Avec Écrou de 1/4-20 x 4,45 cm (1 3/4 po) (2)



Boulon Avec Écrou et Rondelle de 1/4-20 x 5,08 cm (2 po) (5)



Boulon Avec Écrou et Rondelle de 1/4-20 x 6,35 cm (2 1/2 po) (2)



Étiquette PAS DE SMASH

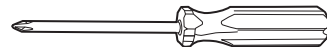
Entretien du Produit et Entreposage:

Votre nouveau jeu pour bord de piscine a été fabriqué à l'aide de nombreux matériaux résistants à la corrosion de qualité et devrait vous offrir de nombreuses années de plaisir grâce à un entretien approprié. Cependant, le soleil et l'eau de piscine traitée avec des produits chimiques (le chlore) sont des ennemis naturels de nombreux matériaux synthétiques. Pour une durée de vie maximale de votre jeu, veuillez suivre les consignes suivantes:

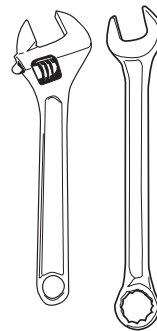
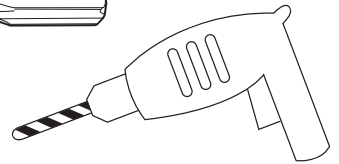
1. Ne pas laisser le ballon flotter dans la piscine lorsqu'il n'est pas utilisé.
2. Après utilisation, laver pour éliminer l'eau chlorée de la piscine à l'aide d'un boyau d'arrosage.
3. Lorsqu'il n'est pas utilisé, veuillez ranger votre jeu dans un endroit sec à l'abri de la lumière directe du soleil.

Outils Recommandés

Tournevis Phillips



Perceuse Électrique



Clé Ouverte ou Polygonale ou Réglable de 7/16 po

Mèche de 0,45 cm (3/16 po)



Maillet en Caoutchouc

Des questions ou des commentaires?

Composer le:

800.854.1492

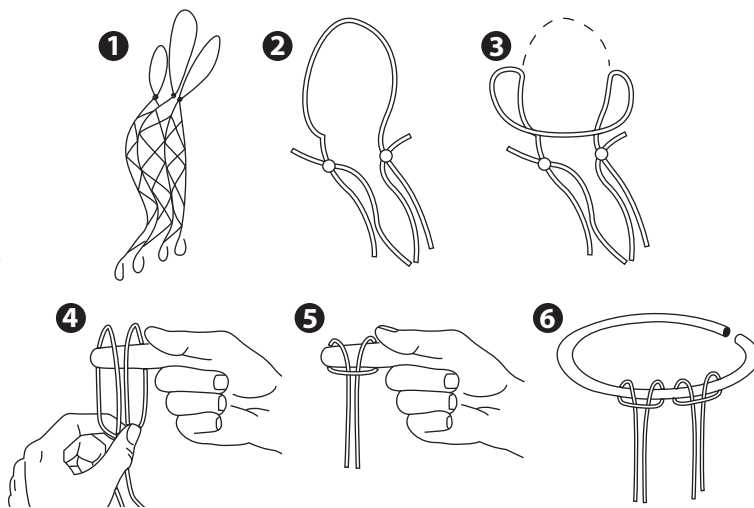
poolmaster.com

info@poolmaster.com

Étape 1

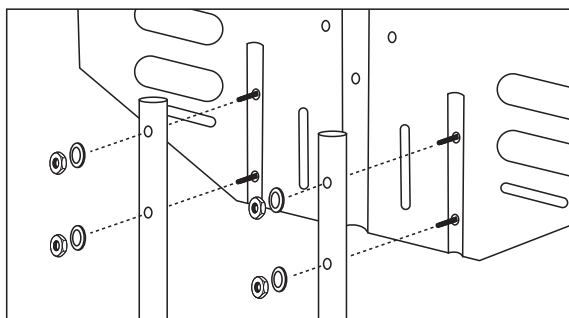
Enfiler le filet sur le cerceau en PVC.

- 1 Voici le filet tel que sorti de l'emballage. Vous travaillerez avec l'extrémité bouclée la plus longue.
- 2 Voici une vue rapprochée de diagramme 1. Il s'agit d'une boucle.
- 3 Pliez la boucle vers vous, de façon à créer deux boucles.
- 4 Insérez votre doigt à travers les deux boucles.
- 5 Enlevez le pouce qui tient la boucle en place et tirez vers le bas sur les deux cordons du milieu. La boucle devrait glisser vers le haut et s'accrocher sur vos doigts.
- 6 Faites glisser la boucle de votre doigt sur le cerceau de basketball. Continuez ce processus avec chaque boucle jusqu'à ce que toutes les boucles soient sur le cerceau.



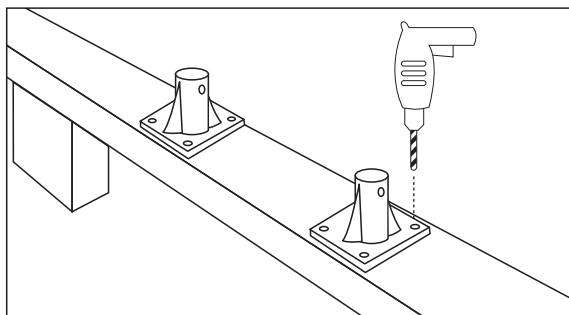
Remarque: • Consultez le site poolmaster.com, faites une recherche du produit 72774 pour des instructions vidéo du filet.

- Il faut faire attention aux étapes suivantes de ne pas percer de trous dans la toile et/ou de ne pas laisser tomber des débris de perçage dans la piscine. Ces débris peuvent endommager la toile s'ils tombent dans la piscine.



Étape 2

- Attacher les (2) supports verticaux en PVC au panneau de basketball en utilisant (4) boulons de 5,08 cm (2 po) insérés à travers le devant du panneau de basketball à travers les trous correspondants sur les supports verticaux en PVC. Fixer solidement avec les rondelles et écrous hexagonaux.



Étape 3

- Placer le Connecteurs de Rampe sur la rampe de la piscine à l'endroit souhaité. À l'aide des trous sur les connecteurs de rampe pour vous guider, percer (8) trous de 3/16 po dans la rampe supérieure – (4) trous par connecteur.
- Attacher les connecteurs à la rampe de la piscine et fixer solidement à l'aide de (8) boulons de 2,54 cm (1 po) et écrous. (Diagramme A)

Diagramme A

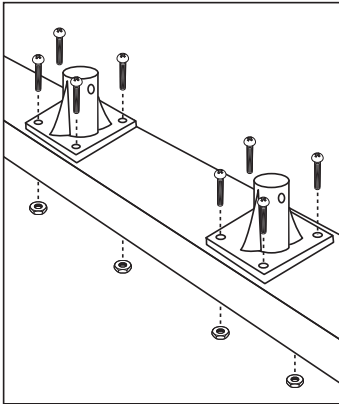
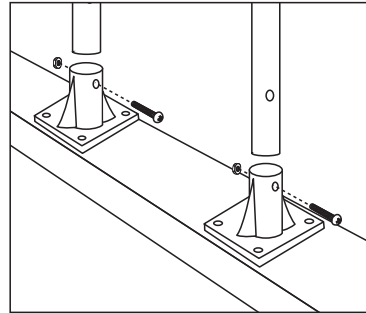
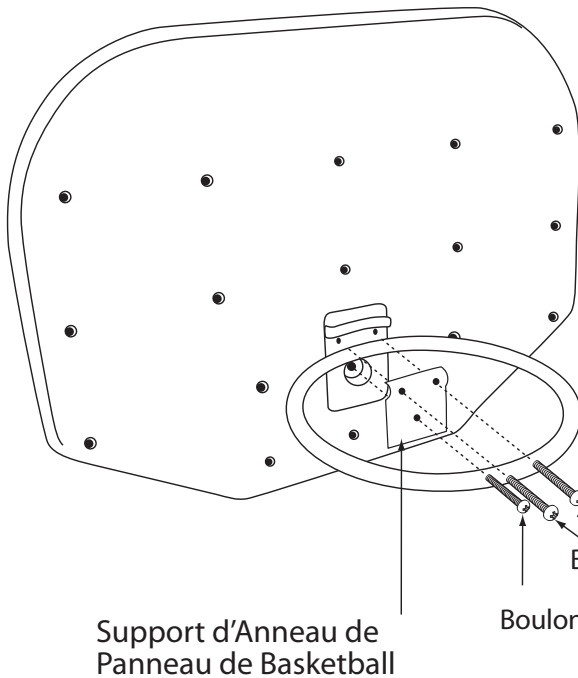


Diagramme B



Étape 4

- Insérer les (2) supports verticaux dans (2) connecteurs de rampe et fixer solidement avec (2) boulons de 4,45 cm (1 3/4 po) et (2) écrous. (Diagramme B)



Support d'Anneau de Panneau de Basketball

Boulon de 6,35 cm (2)

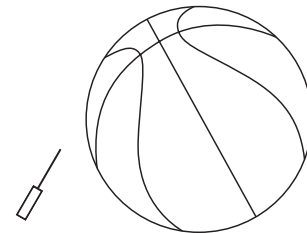
Boulon de 5,08 cm

Étape 5

- Attacher l'anneau au panneau de basketball en insérant (2) boulons de 6,35 cm (2 1/2 po) à travers le support d'anneau, l'anneau et le panneau de basketball et fixer solidement avec les rondelles et les écrous hexagonaux. Insérer le boulon de 5,08 cm (2 po) dans le trou inférieur du support d'anneau de panneau de basketball et fixer solidement avec la rondelle et l'écrou hexagonal.

Étape 6

- Utilisez une aiguille pour ballon et une pompe manuelle (non incluse) pour gonfler le ballon jusqu'à ce qu'il atteigne une circonférence de 67,3 cm (26,5 po) (diamètre approximatif de 21,6 cm (8,5 po)).



Étape 7

- Placer l'autocollant « Warning! No Slam Dunking! » (Avertissement! Pas de smash!) sur la rampe entre les supports verticaux en PVC.

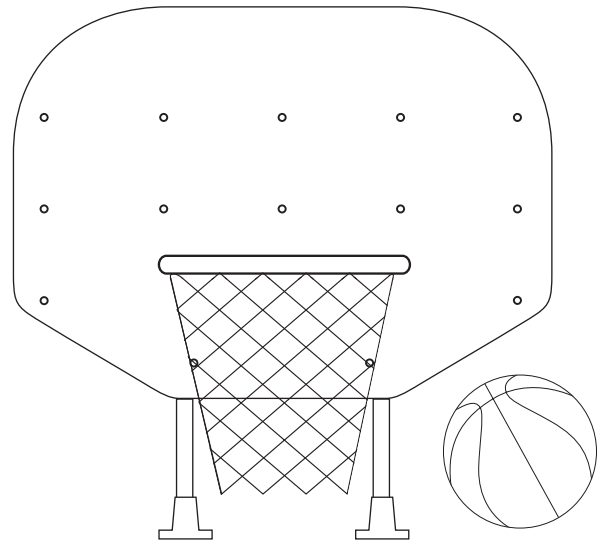


Juego de Básquetbol para la Orilla de la Piscina

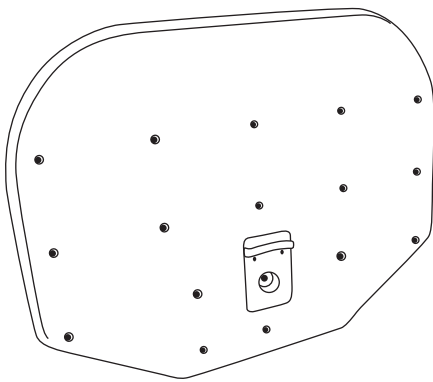
72774 / 72777

POOLMASTER®

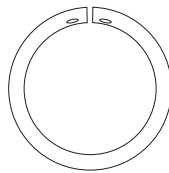
770 Del Paso Road
Sacramento, CA 95834-0308



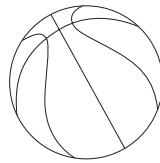
Contenido



Tablero



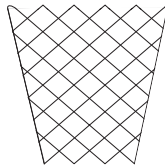
Aro



Balón



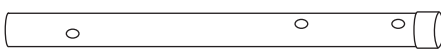
Soporte para el Aro del Tablero



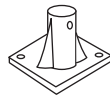
Red de Polietileno



Aguja para Balón



Soporte de PVC con Tapa (2)



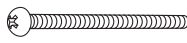
Conectore de Riel (2)



Tornillo de 10-24 x 2.54 cm (1 Pulgada) con Tuerca (8)



Tornillo de ¼-20 x 4.45 cm (1 ¾ Pulgadas) con Tuerca (2)



Tornillo de ¼-20 x 5.08 cm (2 Pulgadas) con Tuerca y Arandela (5)



Tornillo de ¼-20 x 6.35 cm (2 ½ Pulgadas) con Tuerca y Arandela (2)



Etiqueta de NO CLAVARLA

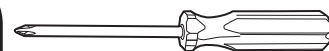
Cuidado y Almacenamiento del Producto:

Su nuevo juego para el área de la piscina/alberca fue fabricado con numerosos materiales de calidad anticorrosiva, y con el cuidado adecuado debería proporcionarle muchos años de disfrute. Sin embargo, el sol y el agua tratada químicamente de la piscina/alberca (cloro) son enemigos naturales de muchos materiales sintéticos. Para obtener la máxima vida útil de su juego, por favor haga lo siguiente:

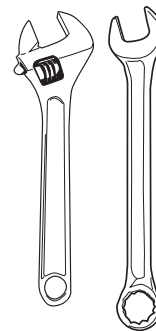
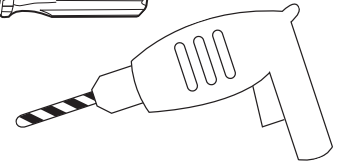
1. No deje la pelota de juego flotando en la piscina/alberca cuando no esté en uso.
2. Luego de usar, enjuague el agua clorada de la piscina/alberca con agua dulce utilizando una manguera de jardín.
3. Cuando no se encuentre en uso, guarde su juego en un lugar seco, lejos de la luz solar directa.

Herramientas Recomendadas

Destornillador Phillips



Taladro Eléctrico



Llave Poligonal o de Apertura de 1.11 cm (7/16 Pulgadas) o Llave Ajustable

Broca de 0.45 cm (3/16 Pulgadas)



Mazo de Goma

¿Preguntas o comentarios? Llame al:

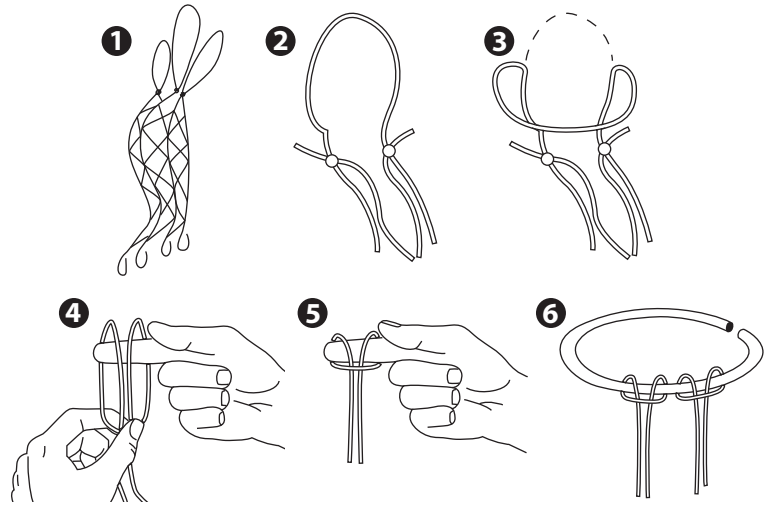
800.854.1492

poolmaster.com
info@poolmaster.com

Paso 1

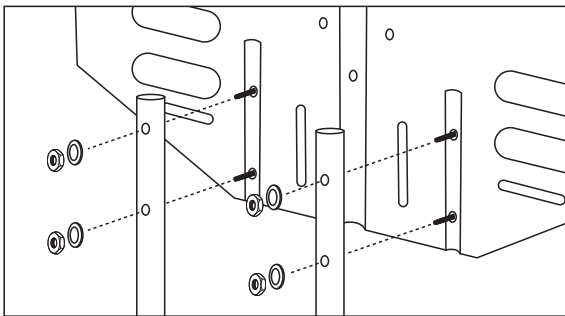
Inserte la red en el aro de PVC

- 1 Esta es la red tal como se la saca del empaque. Usted trabajará con el extremo más largo, que tiene las lazadas.
- 2 Esta es una vista ampliada de diagrama 1. Esta es una lazada.
- 3 Doble la lazada hacia usted, formando dos lazadas.
- 4 Inserte su dedo a través de las dos lazadas.
- 5 Suelte el pulgar que sostiene la lazada en su lugar y tire de los dos hilos medios. La lazada deberá deslizarse y atrapar sus dedos.
- 6 Saque la lazada de su dedo y deslícela sobre el aro de baloncesto. Continúe este proceso con cada lazada hasta que todas las lazadas estén en el aro.



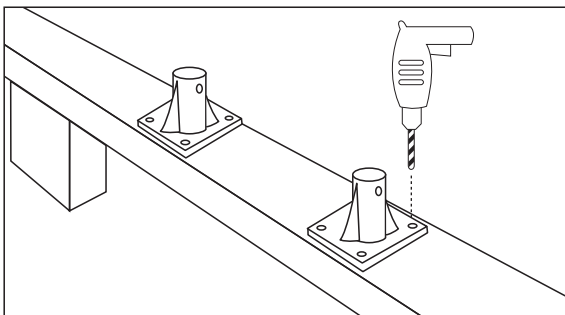
Nota: • Visite poolmaster.com, busque el producto 72774 para instrucciones de vídeo por el red.

- Debe tener precaución en los siguientes pasos para no perforar orificios en el forro de la piscina y/o que los fragmentos de la perforación caigan en la piscina. Dichos fragmentos pueden dañar el forro si caen en la piscina.



Paso 2

- Fije los (2) soportes verticales de PVC al tablero usando (4) tornillos de 5.08 cm (2 pulgadas) a través del frente del tablero pasando por los orificios que correspondan en los tubos verticales de PVC. Asegúrelos con arandelas y tuercas hexagonales.



Paso 3

- Coloque los conectores de rieles en el riel de la piscina en el lugar deseado. Usando los orificios en el conector de riel como guía, perforo (8) orificios de 0.45 cm (3/16 pulgadas) en el riel superior, (4) orificios por conector.
- Una los conectores al riel de la piscina y asegúrelos con (8) tornillos y tuercas de 2.54 cm (1 pulgada). (Diagrama A)

Diagrama A

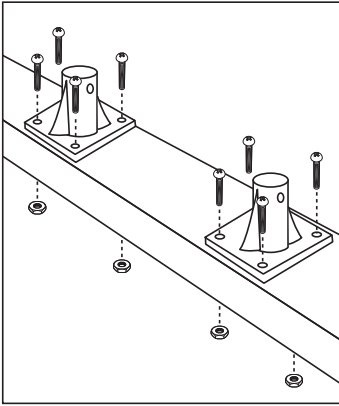
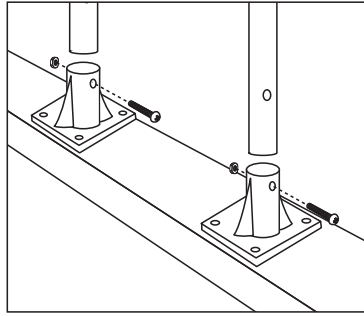
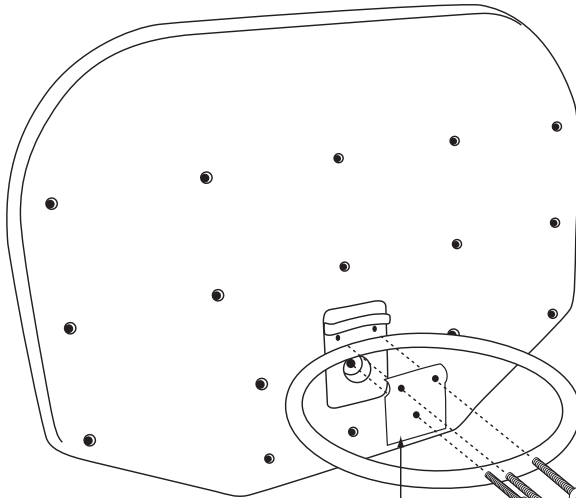


Diagrama B



Paso 4

- Inserte los (2) soportes verticales hacia los (2) conectores de rieles y asegúrelos con (2) tornillos de 4.45 cm (1 ¾ pulgadas) y (2) tuercas. (Diagrama B)



Soporte para el Aro del Tablero

Tornillo de 6.35 cm (2)

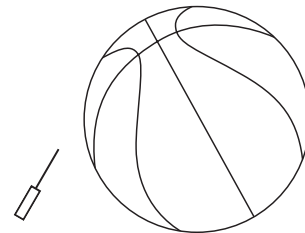
Tornillo de 5.08 cm

Paso 5

- Fije el aro al tablero insertando (2) tornillos de 6.35 cm (2 ½ pulgadas) a través del soporte del aro, del aro y del tablero y asegúrelos con las arandelas y las tuercas hexagonales. Inserte un tornillo de 5.08 cm (2 pulgadas) en el orificio inferior del soporte para el aro del tablero y asegúrelo con una arandela y una tuerca hexagonal.

Paso 6

- Utilice la aguja del balón y una bomba manual (no incluida) para inflar el balón hasta alcanzar una circunferencia de 67.3 cm (26 ½ pulgadas) (aproximadamente 21.6 cm [8 ½ pulgadas] de diámetro).



Paso 7

- Coloque la etiqueta de "¡Advertencia! No Slam Dunking!" (No clavarla) sobre el riel entre los soportes verticales de PVC.

