

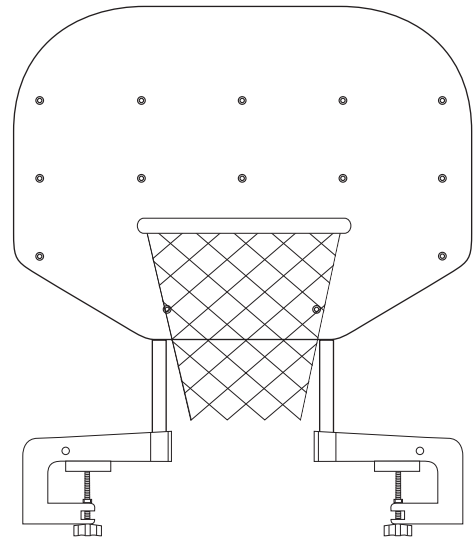
Above-Ground Poolside Basketball Game

72784

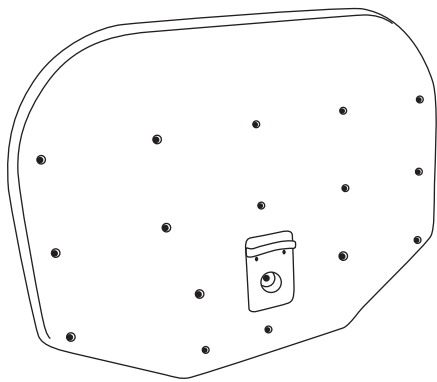
POOLMASTER®

We Make Water Fun!

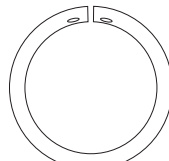
770 Del Paso Road, Sacramento, CA 95834-0308



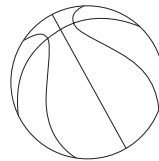
Contents



Backboard



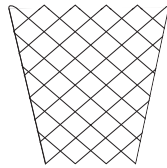
Hoop



Ball



Backboard Hoop Bracket



Polyethylene Net



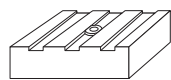
Ball Needle



PVC Support with cap (2)

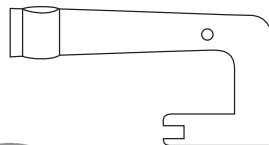


Clamp Knob with Threaded Stud and Hex Nut (2)



Block Support (2)

Mounting Bracket (2)



NO SLAM DUNKING!



1/4-20 x 2" Bolt (5)



1/4-20 x 2 1/2" Bolt (2)



Set Screw #8 x 32 (2)



1/4-20 Hex Nut (7)



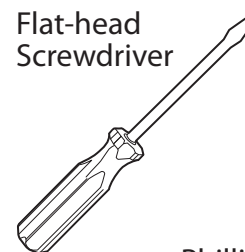
3/16 Washer (7)

Product Care & Storage

Your new poolside game has been made with many non-corrosive quality materials and should provide you with many years of enjoyment with proper care. However, sun and chemically treated pool water (chlorine) are natural enemies of many synthetic materials. For maximum life of your game, please do the following:

1. Do not leave the game ball floating around the pool when not in use.
2. After use, wash away the chlorine pool water with plain water using a garden hose.
3. When not in use, store your game in a dry place away from direct sunlight.

Recommended Tools



Flat-head Screwdriver



Phillips Screwdriver

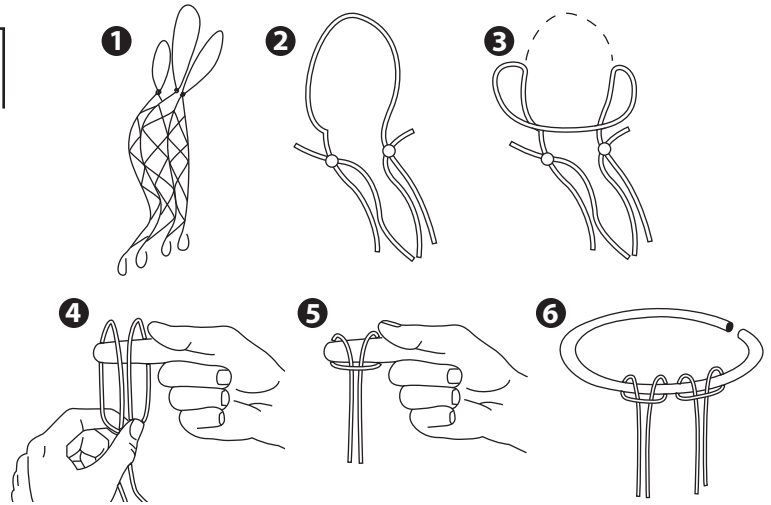
Questions or comments? Call:
800.854.1492
poolmaster.com
info@poolmaster.com

784-13-3

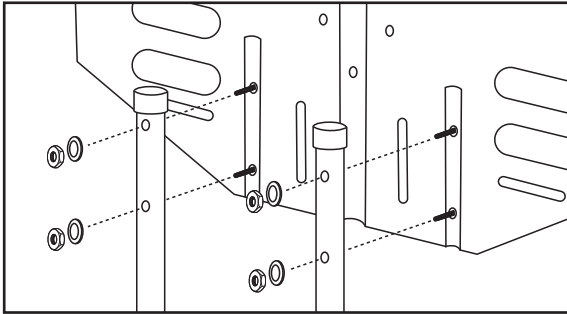
Step 1

Thread Net on PVC Hoop.

- 1 This is the net right out of the package. You will be working with the longer looped end.
- 2 This is a close-up of diagram 1. This is one loop.
- 3 Fold the loop toward you, creating two loops.
- 4 Insert your finger through the two loops.
- 5 Release the thumb holding the loop in place and pull on the two middle strings. The loop should slide up and catch your fingers.
- 6 Take the loop from your finger and slide onto the basketball hoop. Continue this process with each loop until all loops are on the hoop.

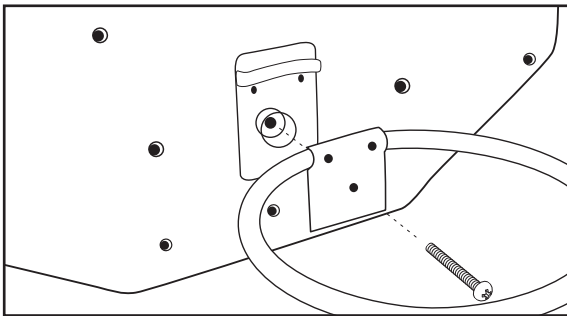


Note: Visit poolmaster.com, search 72784 for net video instructions.



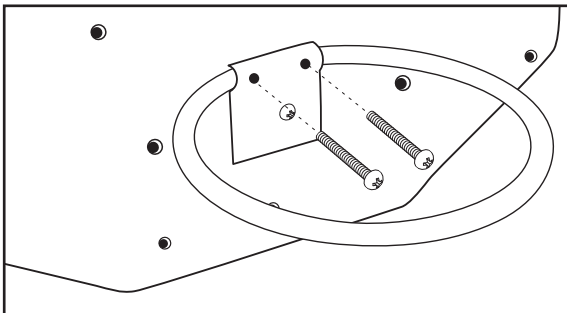
Step 2

- Attach the (2) PVC Upright Supports to the Backboard using (4) 2" Bolts and secure with Washers and Hex Nuts. (Ensure the Caps are facing up on the PVC Supports)



Step 3

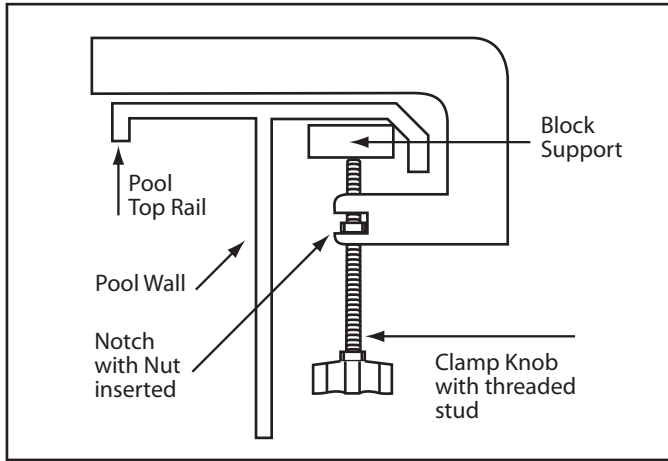
- Attach the hoop to the Backboard by inserting (1) 2" Bolt through center hole of the backboard hoop bracket and secure with washer and hex nut. Do not tighten yet.



Step 4

- Complete the attachment of the Hoop to the Backboard by inserting (2) 2 1/2" Bolts through the top two holes of the Hoop Bracket. Secure with washers and hex nuts.

Mounting Bracket Detail

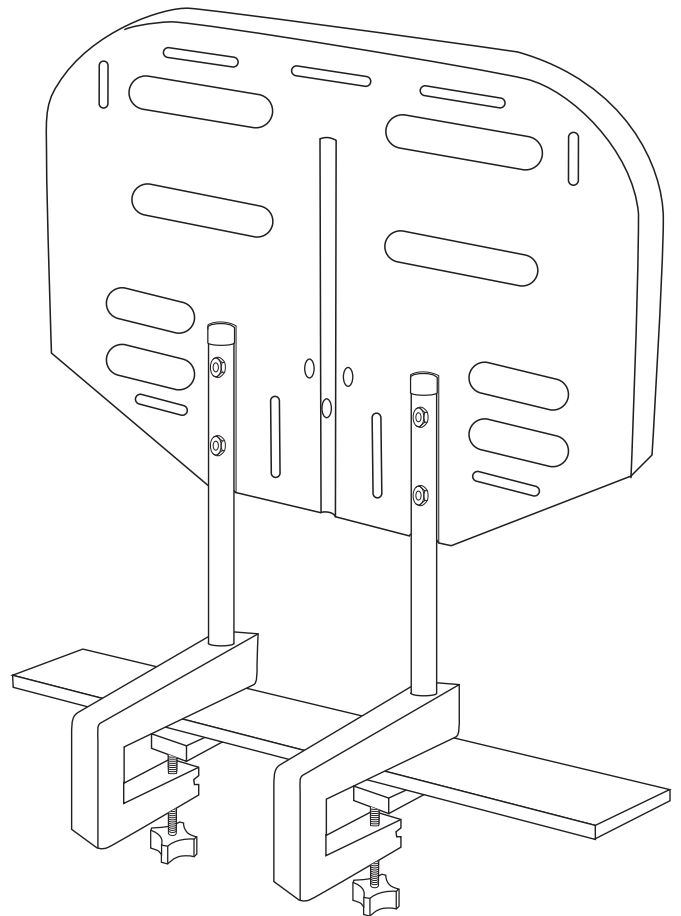
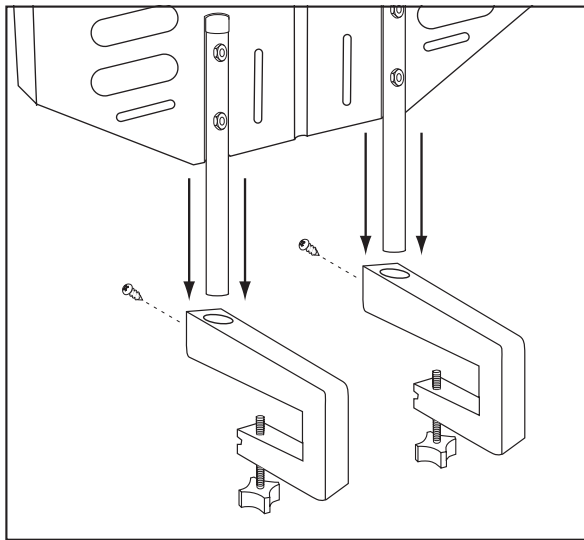


Step 5

- Slide the Mounting Brackets over the top rail. Attach with Clamp Knob making sure Block Support is between clamp knob and underneath top rail. Loosely tighten as you may have to adjust placement during Step 6.

Step 6

- Place the uprights in the pre-assembled Brackets and secure at the desired position using the Set Screws.



Step 7

- Use Ball Needle and a hand pump(not included) to inflate.

Step 8

- Place "Warning! No Slam Dunking!" on rail between PVC Upright Supports.

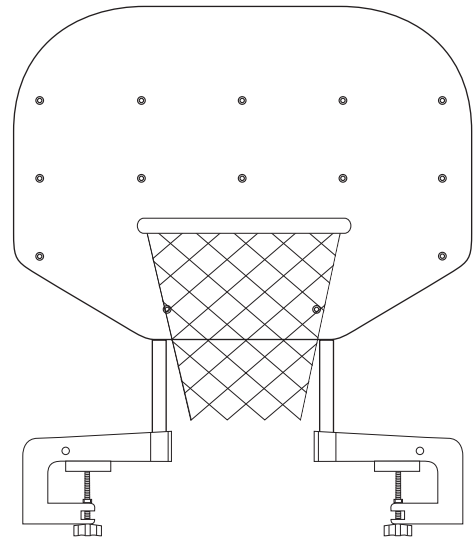
Jeu de Basketball pour Bord de Piscine Hors Terre

72784

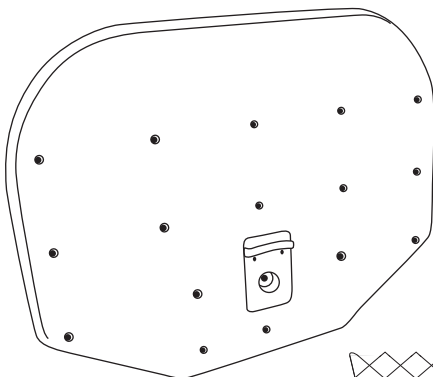
POOLMASTER®

We Make Water Fun!

770 Del Paso Road, Sacramento, CA 95834-0308



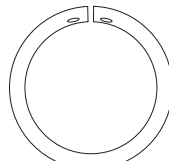
Contenu



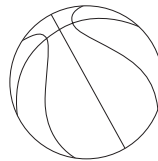
Panneau de Basketball



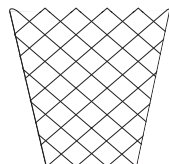
Support d'Anneau de Panneau de Basketball



Anneau



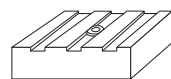
Ballon



Filet en Polyéthylène



Aiguille pour Ballon

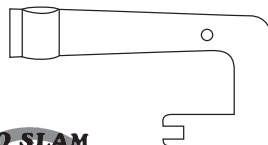


Bloc de Support (2)



Bouton de Serrage Avec Goujon Fileté et écrou Hexagonal (2)

Support de Montage (2)



Étiquette PAS DE SMASH



Support en PVC Avec Embout (2)



Boulon de ¼-20 x 5,08 cm (2 po) (5)



Boulon de ¼-20 x 6,35 cm (2 ½ po) (2)



Vis de Pression #8 x 32 (2)



Écrou Hexagonal de ¼-20(7)



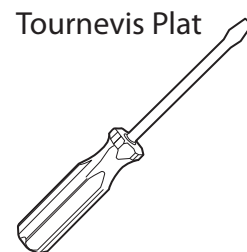
Rondelle de 4,7 cm (¾ po) (7)

Entretien du Produit et Entreposage:

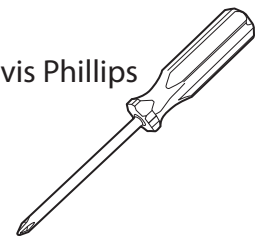
Votre nouveau jeu pour bord de piscine a été fabriqué à l'aide de nombreux matériaux résistants à la corrosion de qualité et devrait vous offrir de nombreuses années de plaisir grâce à un entretien approprié. Cependant, le soleil et l'eau de piscine traitée avec des produits chimiques (le chlore) sont des ennemis naturels de nombreux matériaux synthétiques. Pour une durée de vie maximale de votre jeu, veuillez suivre les consignes suivantes:

1. Ne pas laisser le ballon flotter dans la piscine lorsqu'il n'est pas utilisé.
2. Après utilisation, laver pour éliminer l'eau chlorée de la piscine à l'aide d'un boyau d'arrosage.
3. Lorsqu'il n'est pas utilisé, veuillez ranger votre jeu dans un endroit sec à l'abri de la lumière directe du soleil.

Outils Recommandés



Tournevis Plat



Tournevis Phillips

Des questions ou des commentaires?

Composer le:

800.854.1492

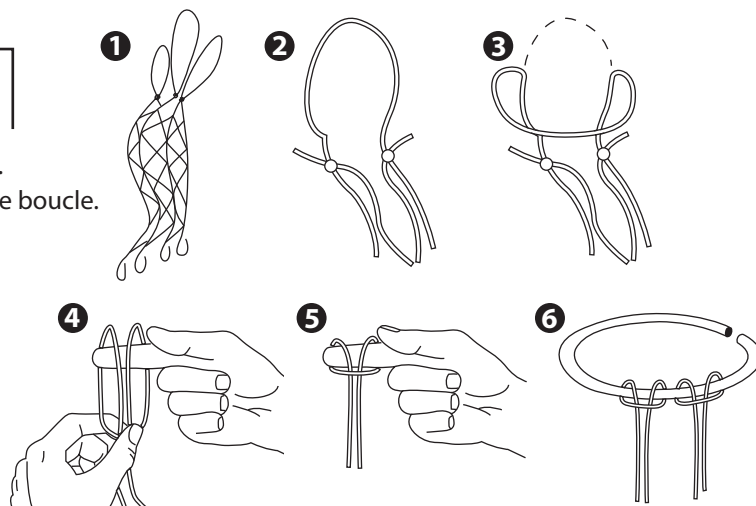
poolmaster.com

info@poolmaster.com

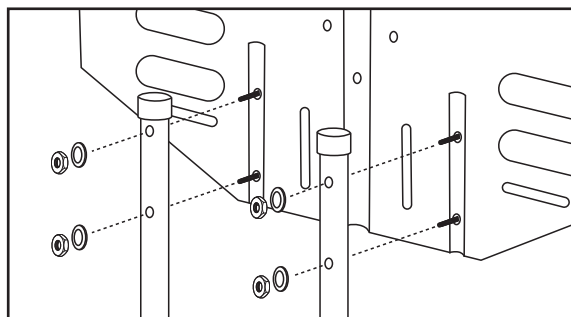
Étape 1

Enfiler le filet sur l'anneau en PVC

- 1 Voici le filet tel que sorti de l'emballage.
Vous travaillerez avec l'extrémité bouclée la plus longue.
- 2 Voici une vue rapprochée de diagramme 1. Il s'agit d'une boucle.
Pliez la boucle vers vous, de façon à créer deux boucles.
- 3 Insérez votre doigt à travers les deux boucles.
- 4 Enlevez le pouce qui tient la boucle en place et tirez vers le bas sur les deux cordons du milieu. La boucle devrait glisser vers le haut et s'accrocher sur vos doigts.
- 5 Faites glisser la boucle de votre doigt sur l'anneau de basketball.
- 6 de basketball. Continuez ce processus avec chaque boucle jusqu'à ce que toutes les boucles soient sur l'anneau.

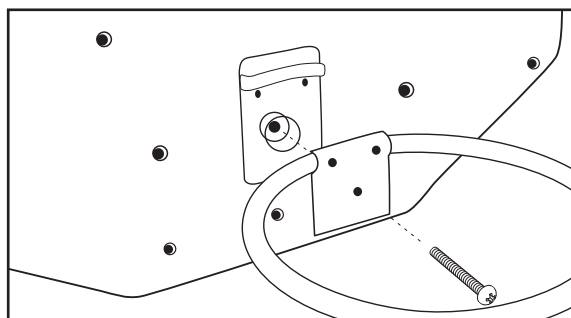


Remarque: Consultez le site poolmaster.com, faites une recherche du produit 72784 pour des instructions vidéo du filet.



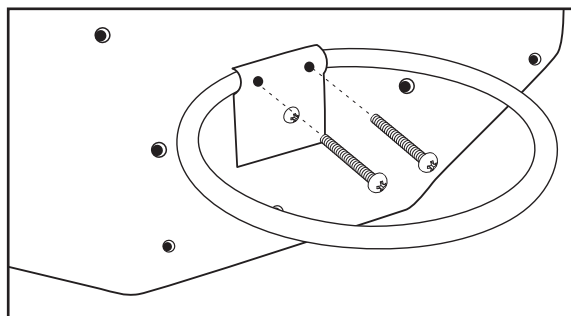
Étape 2

- Assembler les deux (2) supports verticaux en PVC au panneau de basketball à l'aide des quatre (4) boulons de 5,08 cm (2 po) et les fixer à l'aide de rondelles et d'écrous hexagonaux. (Veuillez vous assurer que les embouts soient orientés vers le haut sur les supports en PVC)



Étape 3

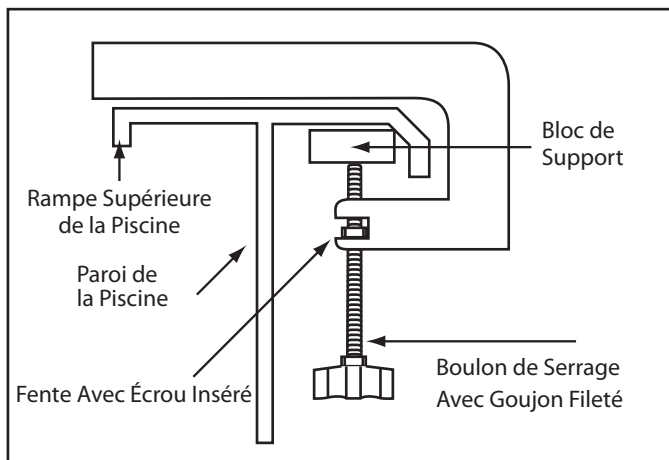
- Assembler l'anneau au panneau de basketball en insérant (1) boulons de 5,08 cm (2 po) à travers le trou du centre du support d'anneau du panneau de basketball et fixer solidement à l'aide de rondelles et d'écrous hexagonaux. Ne pas serrer.



Étape 4

- Terminer l'assemblage de l'anneau au panneau de basketball en insérant deux (2) boulons de 6,35 cm (2 ½ po) à travers les deux trous du haut du support d'anneau. Fixer à l'aide de rondelles et d'écrous hexagonaux.

Détail du Support de Montage

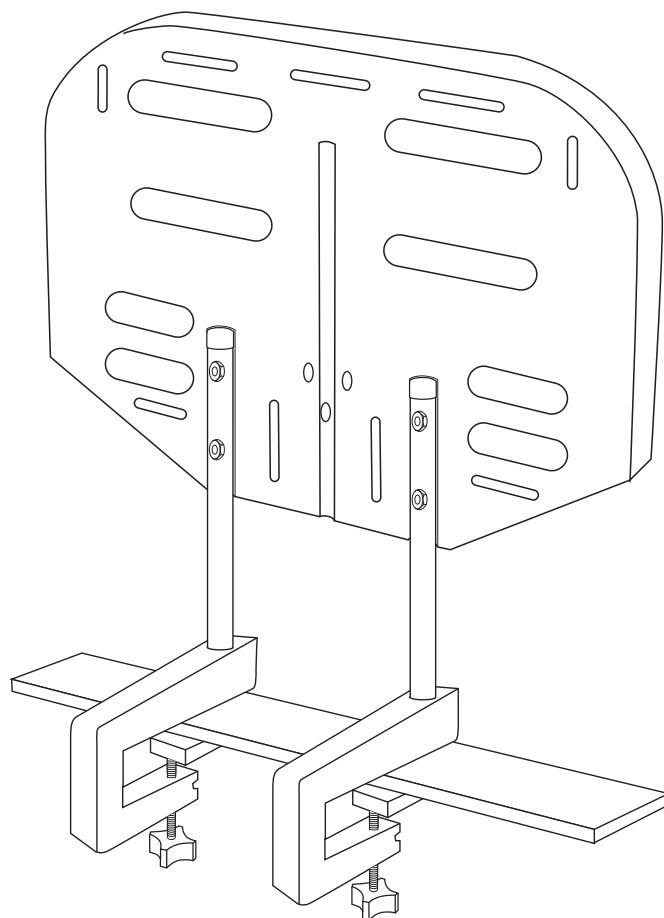
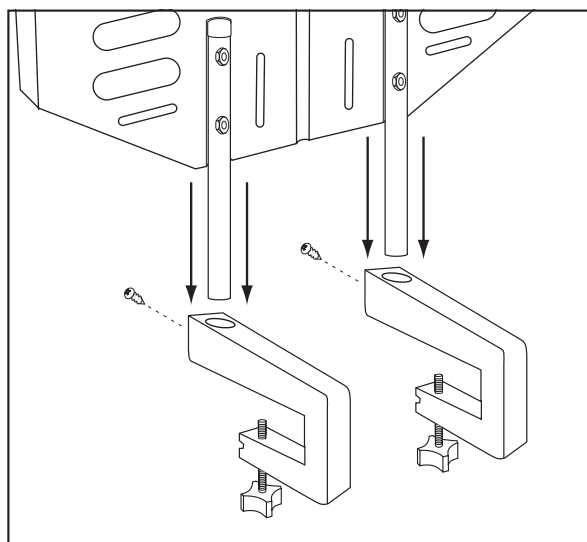


Étape 5

- Glisser les supports de montage par-dessus la rampe supérieure. Fixer à l'aide d'un boulon de serrage en veillant à ce que le bloc de support soit placé entre le boulon de serrage et le dessous de la rampe supérieure. Serrez légèrement, car il est possible que vous deviez faire des ajustements à l'étape 6.

Étape 6

- Placer les poteaux verticaux dans les supports préassemblés et les fixer à l'emplacement souhaité à l'aide des vis de pression.



Étape 7

- Utiliser une aiguille pour ballon et une pompe manuelle (non incluse) pour gonfler.

Étape 8

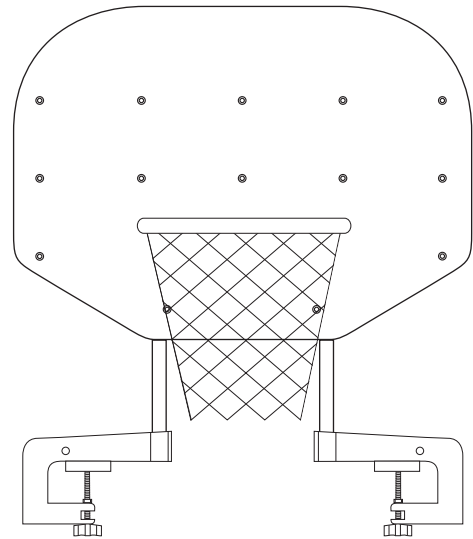
- Placer l'autocollant « Warning! No Slam Dunking! » (Avertissement! Pas de smash!) sur la rampe entre les supports verticaux en PVC.

Juego de Básquetbol para la Orilla de la Piscina 72784

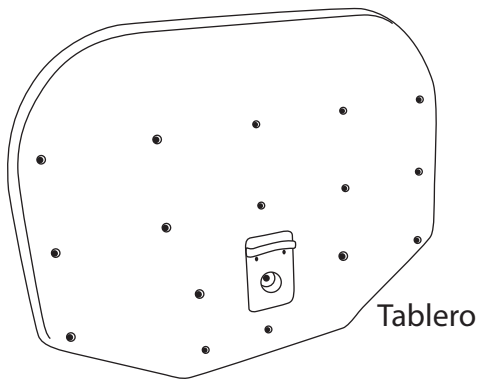
POOLMASTER®

We Make Water Fun!

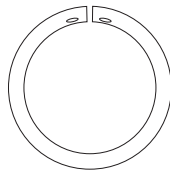
770 Del Paso Road, Sacramento, CA 95834-0308



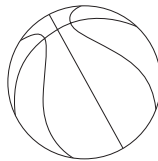
Contenido



Tablero



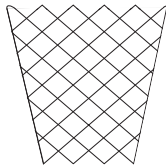
Aro



Balón



Soporte para el Aro del Tablero



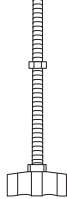
Red de Polietileno



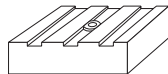
Aguja para Inflar el Balón



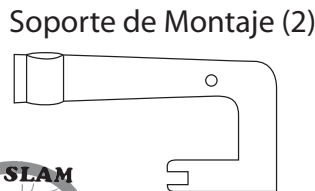
Soporte de PVC con Tapa (2)



Perilla de sujeción con tornillo roscado y tuerca hexagonal (2)



Soporte de Bloque (2)



Soporte de Montaje (2)



Etiqueta de NO CLAVARLA

Tornillo de 1/4-20 x 5.08 cm (2 Pulgadas) (5)

Tornillo de 1/4-20 x 6.35 cm (2 1/2 Pulgadas) (2)

Tornillo de Presión de #8 x 32 (2)

Tuerca Hexagonal de 1/4-20 (7)

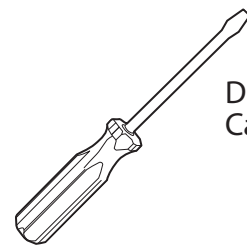
Arandela de 3/16 (7)

Cuidado y Almacenaje del Producto

Su nuevo juego para alberca ha sido fabricado con muchos materiales de calidad que no son corrosivos y deben de brindar muchos años de diversión con el debido cuidado. Sin embargo, el sol y el agua tratada con químicos (cloro) son enemigos naturales de muchos materiales sintéticos. Para una mayor vida de su juego, por favor haga los siguiente:

1. No deje flotando en la piscina el balón de juego cuando no se use.
2. Después de su uso, lave el cloro de la piscina con agua normal usando una manguera de jardín.
3. Cuando no se use, guarde su juego en un lugar seguro alejado de la luz solar directa.

Herramientas Recomendadas



Destornillador de Cabeza Plana



Destornillador Phillips

¿Preguntas o comentarios? Llame al:

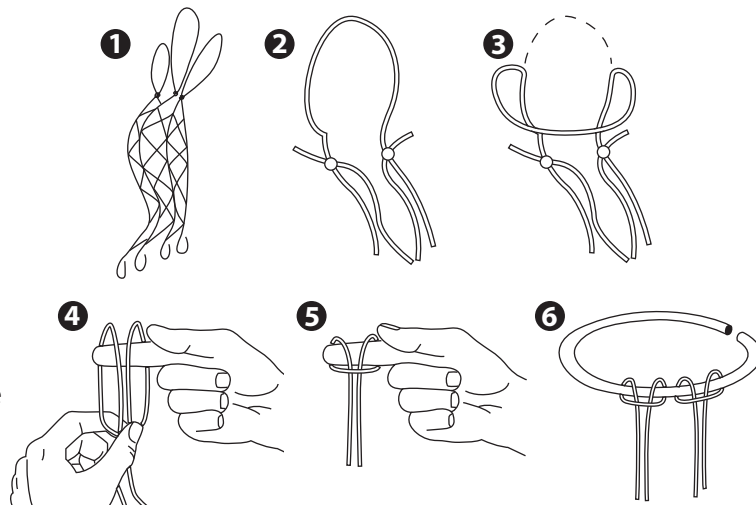
800.854.1492

poolmaster.com
info@poolmaster.com

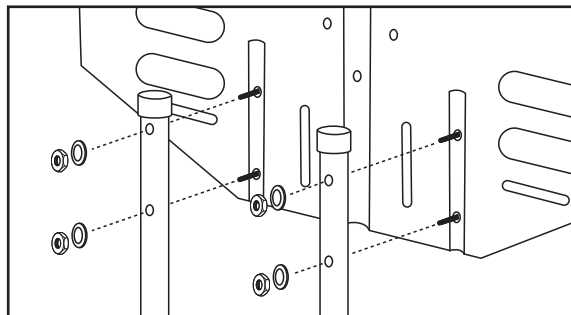
Paso 1

Ensarte la red en el aro de PVC

- 1 Esta es la red tal como se la saca del empaque. Usted trabajará con el extremo más largo, que tiene las lazadas.
- 2 Esta es una vista ampliada de el diagrama 1. Esta es una lazada.
- 3 Doble la lazada hacia usted, formando dos lazadas.
- 4 Inserte su dedo a través de las dos lazadas.
- 5 Suelte el pulgar que sostiene la lazada en su lugar y tire de los dos hilos medios. La lazada deberá deslizarse y atrapar sus dedos.
- 6 Saque la lazada de su dedo y deslícela sobre el aro de básquetbol. Continúe este proceso con cada lazada hasta que todas las lazadas estén en el aro.

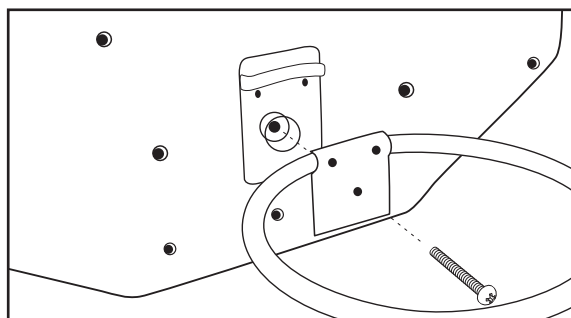


Nota: Visite poolmaster.com, busque el producto 72784 para instrucciones de vídeo por el red.



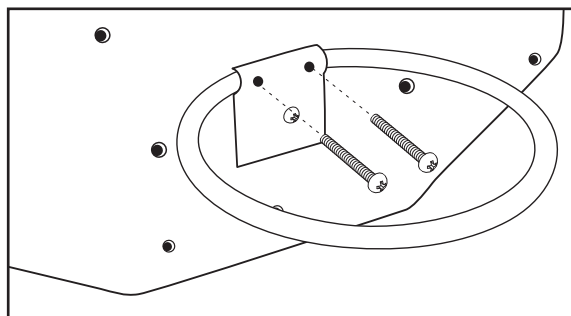
Paso 2

- Fije los (2) soportes verticales de PVC al tablero utilizando (4) tornillos de 5.08 cm (2 pulgadas) y asegúrelos con arandelas y tuercas hexagonales. (Asegúrese de que las tapas estén hacia arriba sobre los soportes de PVC)



Paso 3

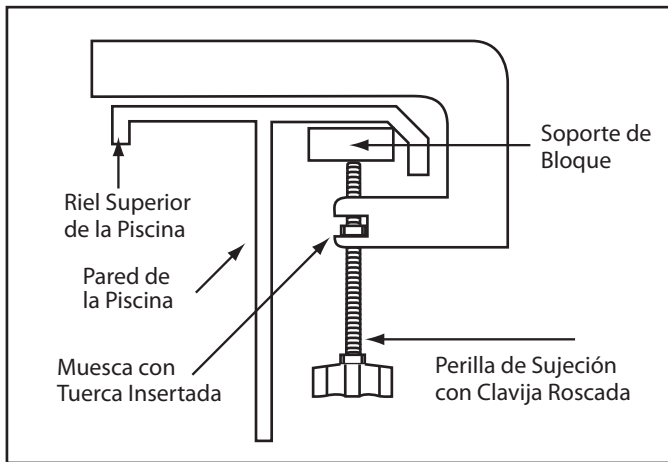
- Fije el aro al tablero insertando (1) tornillo de 5.08 cm (2 pulgadas) a través del agujero central del soporte del tablero y asegúrelo con arandelas y tuercas hexagonales. No apriete todavía.



Paso 4

- Termine de fijar el aro al tablero introduciendo (2) tornillos de 6.35 centímetros (2 ½ pulgadas) a través de los dos agujeros superiores del soporte del tablero. Asegúrelo con arandelas y tuercas hexagonales.

Detalle del Soporte de Montaje

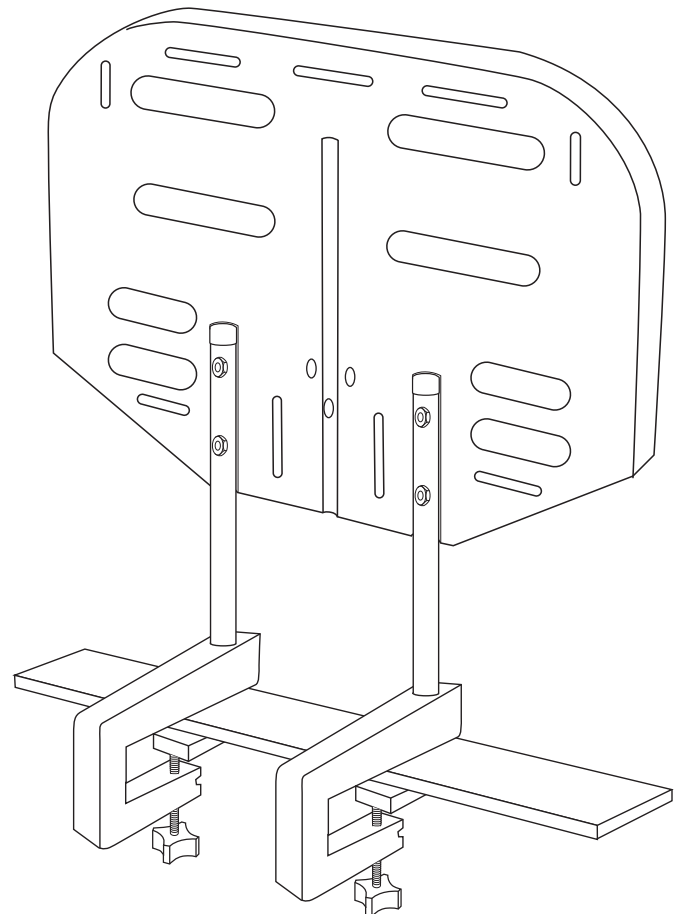
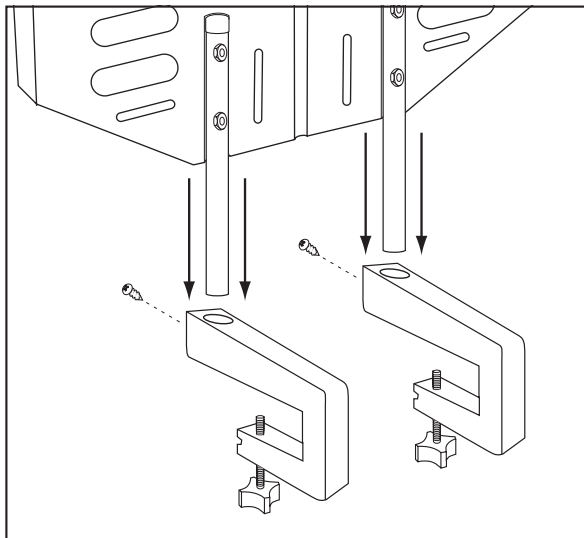


Paso 5

- Deslice el soporte de montaje sobre el riel superior. Sujételo con la perilla de sujeción y asegúrese de que el soporte de bloque se encuentre entre la perilla de sujeción y el riel superior que se encuentra debajo. Ajuste suavemente, dado que puede que tenga que ajustar la posición durante el paso 6.

Paso 6

- Coloque los soportes verticales hacia los soportes preensamblados y asegúrelos en la posición deseada utilizando los tornillos de presión.



Paso 7

- Utilice la aguja para inflar el balón y una bomba manual (no incluida) para inflar.

Paso 8

- Coloque la etiqueta de "Warning! No Slam Dunking!" (¡Advertencia! ¡No clavarla!) sobre el riel entre los soportes verticales de PVC.