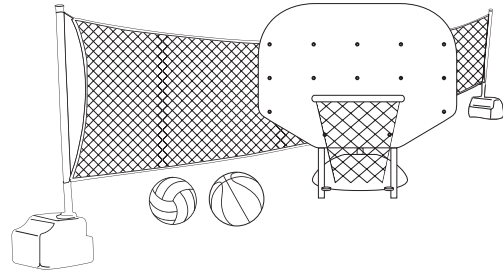


Pro Rebounder Poolside Basketball & Volleyball Combo

Jeu Combiné Professionnel à Rebond Basketball et Volleyball Aquatique

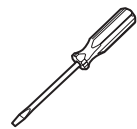
Conjunto de Juegos de Básquetbol Pro Rebounder y Voleibol para Piscinas

72775



POOLMASTER®
We Make Water Fun!

Recommended Tools - Outils Recommandés - Herramientas Recomendadas



- Flathead Screwdriver
- Tournevis Plat
- Destornillador de Cabeza Plana



- Rubber Mallet
- Maillet en Caoutchouc
- Mazo de Goma



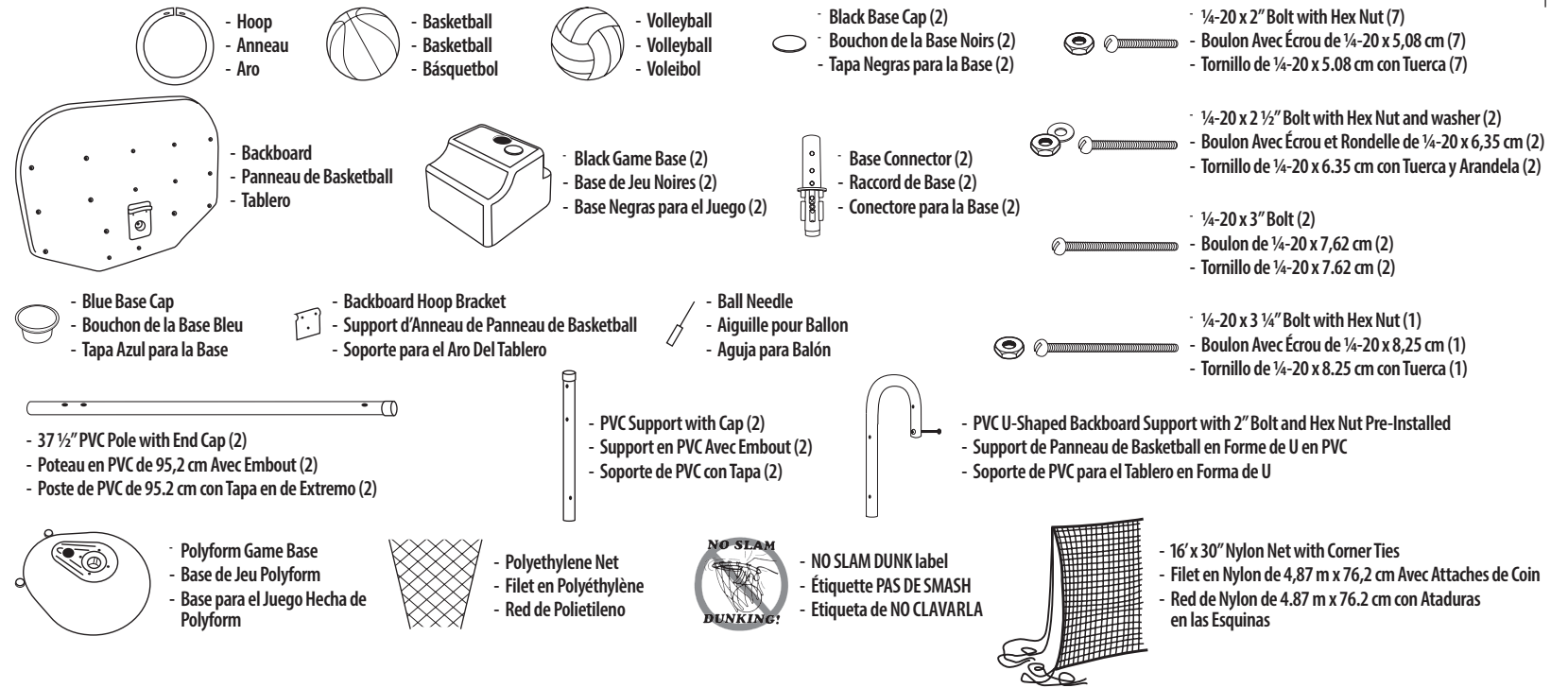
- Crescent Wrench
- Clé à Molette
- Llave Inglesa

BASKETBALL GAME - JEU DE BASKETBALL - JUEGO DE BÁSQUETBOL



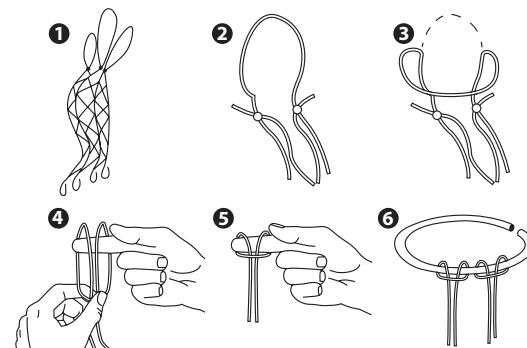
- Video instructions available at poolmaster.com
- Instructions vidéo disponibles sur poolmaster.com
- Instrucciones de video disponibles en poolmaster.com

Contents - Contenu - Contenido



BASKETBALL GAME - JEU DE BASKETBALL - JUEGO DE BÁSQUETBOL

Step 1 - Étape 1 - Paso 1



- Thread Net on PVC Hoop.

1. This is the net right out of the package. You will be working with the longer looped end.
2. This is a close-up of diagram 1. This is one loop.
3. Fold the loop toward you, creating two loops.
4. Insert your finger through the two loops.
5. Release the thumb holding the loop in place and pull on the two middle strings. The loop should slide up and catch your fingers.
6. Take the loop from your finger and slide onto the basketball hoop. Continue this process with each loop until all loops are on the hoop.

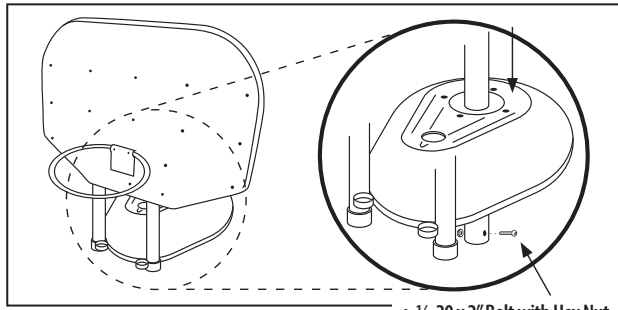
- Enfiler le filet sur le cerceau en PVC.

1. Voici le filet tel que sorti de l'emballage. Vous travaillerez avec l'extrémité bouclée la plus longue.
2. Voici une vue rapprochée de diagramme 1. Il s'agit d'une boucle.
3. Pliez la boucle vers vous, de façon à créer deux boucles.
4. Insérez votre doigt à travers les deux boucles.
5. Enlevez le pouce qui tient la boucle en place et tirez vers le bas sur les deux cordons du milieu. La boucle devrait glisser vers le haut et s'accrocher sur vos doigts.
6. Faites glisser la boucle de votre doigt sur le cerceau de basketball. Continuez ce processus avec chaque boucle jusqu'à que ce toutes les boucles soient sur le cerceau.

- Inserte la red en el aro de PVC.

1. Esta es la red tal como se la saca del empaque. Usted trabajará con el extremo más largo, que tiene las lazadas.
2. Esta es una vista ampliada de diagrama 1. Esta es una lazada.
3. Doble la lazada hacia usted, formando dos lazadas.
4. Inserte su dedo a través de las dos lazadas.
5. Suelte el pulgar que sostiene la lazada en su lugar y tire de los dos hilos medios. La lazada deberá deslizarse y atrapar sus dedos.
6. Saque la lazada de su dedo y deslícela sobre el aro de baloncesto. Continúe este proceso con cada lazada hasta que todas las lazadas estén en el aro.

Step 2 - Étape 2 - Paso 2

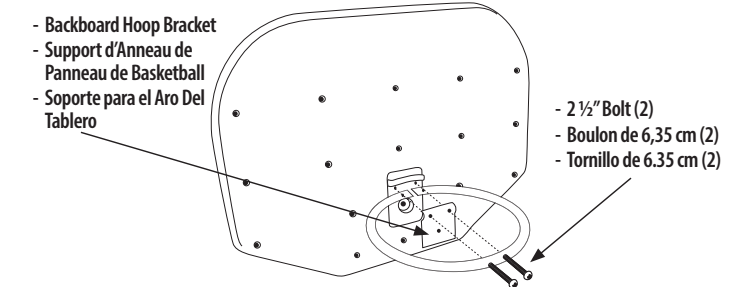


- ¼-20 x 2" Bolt with Hex Nut
- Boulon Avec Écrou de ¼-20 x 5,08 cm
- Tornillo de ¼-20 x 5.08 cm con Tuerca

- Before inserting the assembled backboard onto the Base, note that the backboard **MUST** face toward the front of the base, with front legs situated on the outside of each EYELET on the base front.
- Insert the U-Shaped Support into and protruding through the bottom of the base so the pre-drilled holes on the support end are exposed. A rubber mallet may be needed to push the U-Shaped Support through the Base opening.

- Once the bottom of the U-Shaped support has passed through the bottom of the base, thread the 2" Bolt through the pre-drilled holes and secure with hex nut. This will help to provide added stability to your game.
- Fill the Base with water or sand and cover up opening with Base Cap.
- Avant d'insérer le panneau de basketball assemblé sur la base, veuillez prendre note que le panneau de basketball **DOIT** faire face au devant de la base, les pattes devant positionnées à l'extérieur de chaque œillet sur le devant de la base.
- Insérer le support en forme de U dans et à travers le dessous de la base de sorte que les trous prépercés du support soient exposés. Il pourrait être nécessaire d'utiliser un maillet en caoutchouc pour pousser le support en forme de U à travers l'ouverture de la base.
- Une fois que le support en forme de U est passé à travers le dessous de la vase, visser le boulon de 5,08 cm à travers les trous prépercés et fixer à l'aide de l'écrou hexagonal. Cela permettra d'ajouter une stabilité accrue à votre jeu.
- Remplir la base avec de l'eau ou du sable et couvrir l'ouverture avec le bouchon de la base.
- Antes de insertar el tablero ensamblado en la base, tenga en cuenta que el tablero **DEBE** estar orientado hacia el frente de la base, con las patas delanteras ubicadas en la parte exterior de cada OJAL en el frente de la base.
- Inserte el soporte en forma de U en la base de manera que sobresalga por la parte inferior de la base para que queden expuestos los orificios perforados previamente en el extremo del soporte. Puede ser necesario un mazo de goma para empujar el soporte en forma de U a través de la apertura de la base.
- Una vez que la parte inferior del soporte en forma de U haya pasado a través de la parte inferior de la base, enrosque el perno de 5.08 cm a través de los orificios perforados previamente y asegúrelo con una tuerca hexagonal. Esto ayudará a proporcionar una mayor
- Llene la base con agua o arena y cubra la abertura con la tapa de la base.

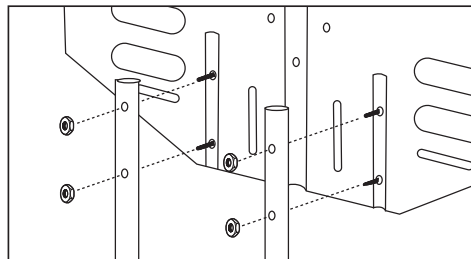
Step 3 - Étape 3 - Paso 3



- Backboard Hoop Bracket
- Support d'Anneau de Panneau de Basketball
- Soporte para el Aro Del Tablero
- 2 ½" Bolt (2)
- Boulon de 6,35 cm (2)
- Tornillo de 6.35 cm (2)

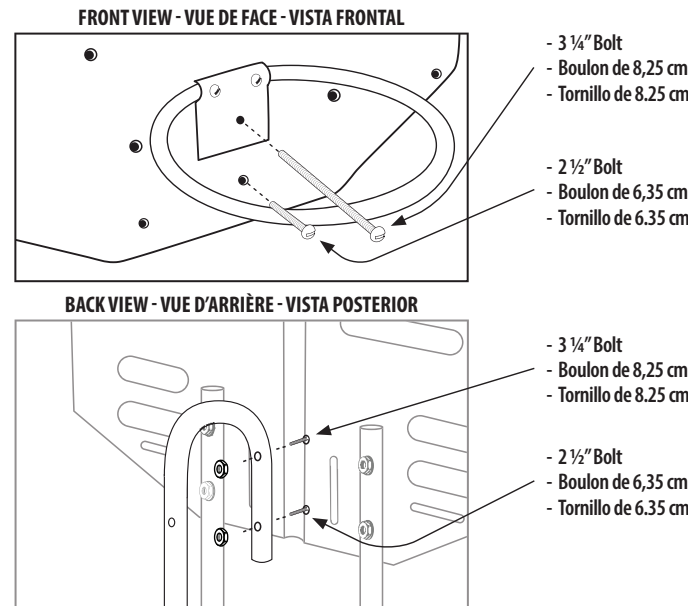
- Attach the Hoop to the Backboard by inserting (2) 2 ½" Bolts through the Hoop Bracket, Hoop and Backboard as pictured and secure with Washers and Hex Nuts.
- Attacher l'anneau au panneau de basketball en insérant (2) boulons de 6,35 cm à travers le support d'anneau, l'anneau et le panneau de basketball tel que représenté et fixer solidement avec les rondelles et les écrous hexagonaux.
- Fije el aro al tablero insertando (2) tornillos de 6.35 cm a través del soporte del aro, del aro y del tablero como se muestra en la imagen y asegúrelos con las arandelas y las tuercas hexagonales.

Step 4 - Étape 4 - Paso 4



- Attach the 2 PVC Upright Supports (with caps on the bottom end) to the Backboard using (4) 2" Bolts inserted through the front of the Backboard through the matching holes on the PVC Uprights. Secure with Hex Nuts.
- Attacher les 2 supports verticaux en PVC (avec embouts sur l'extrémité inférieure) au panneau de basketball en utilisant (4) boulons de 5,08 cm insérés à travers le devant du panneau de basketball à travers les trous correspondants sur les supports verticaux en PVC. Fixer solidement avec les écrous hexagonaux.
- Fije los 2 soportes verticales de PVC (con tapas en los extremos inferiores) al tablero usando (4) tornillos de 5.08 cm a través del frente del tablero pasando por los orificios que correspondan en los tubos verticales de PVC. Asegúrelos con tuercas hexagonales.

Step 5 - Étape 5 - Paso 5



- 3 ¼" Bolt
- Boulon de 8,25 cm
- Tornillo de 8.25 cm

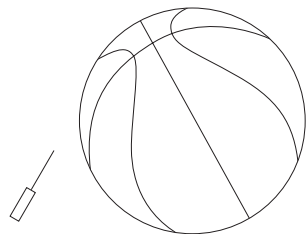
- 2 ½" Bolt
- Boulon de 6,35 cm
- Tornillo de 6.35 cm

- 3 ¼" Bolt
- Boulon de 8,25 cm
- Tornillo de 8.25 cm

- 2 ½" Bolt
- Boulon de 6,35 cm
- Tornillo de 6.35 cm

- Remove the 2 ½" pre-threaded Bolt from the U-Shaped Upright and thread it through the front of the backboard into the hole below the hoop bracket and back into the bottom hole of the U-Shaped backboard support and secure with hex nut.
- Attach the 3 ¼" bolt through the center hole in the hoop bracket and into the top hole of the PVC U-Shaped Support. Secure with hex nut.
- Retirer le boulon préfilé de 6,35 cm du support vertical en forme de U et le visser à travers le devant du panneau de basketball dans le trou en dessous du support d'anneau et l'arrière dans le trou inférieur du support de panneau de basketball en forme de U et fixer solidement avec l'écrou hexagonal.
- Attacher le boulon de 8,25 cm à travers le trou central dans le support d'anneau et dans le trou supérieur du support en forme de U en PVC. Fixer solidement avec l'écrou hexagonal.
- Quite el tornillo pre-roscado de 6.35 cm del tubo vertical en forma de U e introdúzcalo por el frente del tablero en el orificio debajo del soporte del aro y de nuevo en el orificio inferior del soporte del tablero en forma de U y asegúrelo con una tuerca hexagonal.
- Fije el tornillo de 8.25 cm en el orificio central del soporte del aro y en el orificio superior del soporte de PVC en forma de U. Asegúrelo con una tuerca hexagonal.

Step 6 - Étape 6 - Paso 6



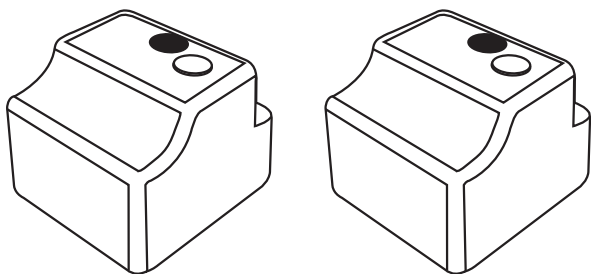
- Use Ball Needle and a hand pump (not included) to inflate the Ball to 26 ½" circumference (approx. 8 ½" diameter).
- Utilisez une aiguille pour ballon et une pompe manuelle (non incluse) pour gonfler le ballon jusqu'à ce qu'il atteigne une circonférence de 67,3 cm diamètre (approximatif de 21,6 cm).
- Utilice la aguja del balón y una bomba manual (no incluida) para inflar el balón hasta alcanzar una circunferencia de 67.3cm (aproximadamente 21.6cm de diámetro).

Step 7 - Étape 7 - Paso 7



- Place "Warning! No Slam Dunking!" on base between PVC Upright Supports.
- Placer l'autocollant « Warning! No Slam Dunking! » (Avertissement! Pas de smash!) sur la base entre les supports verticaux en PVC.
- Coloque el autoadhesivo "Warning! No Slam Dunking!" sobre la base entre los soportes verticales de PVC.

Step 1 - Étape 1 - Paso 1



- Fill both bases with water or sand (preferred) and cover openings with caps.
- Remplir les deux bases avec de l'eau ou du sable (préférée) et couvrir les ouvertures avec les bouchons.
- Llene todas las bases con agua o arena (preferencia) y cubra las aberturas con las tapas.

Step 2 - Étape 2 - Paso 2



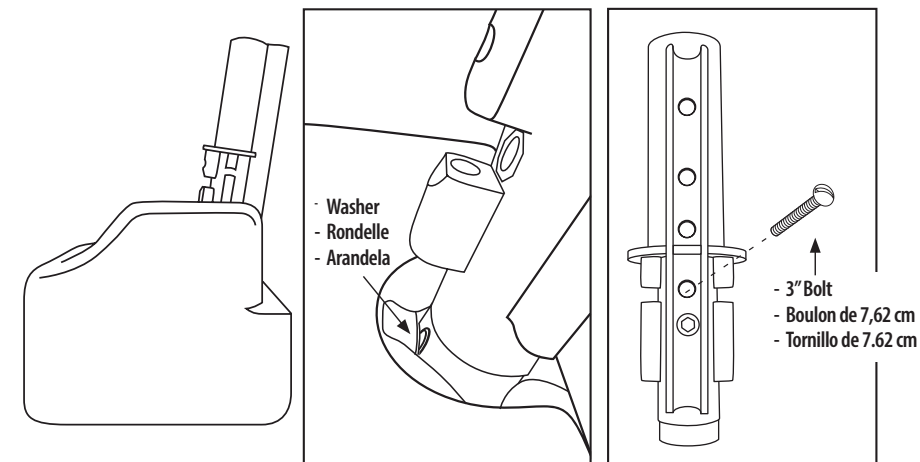
- Video instructions available at poolmaster.com
- Instructions vidéo disponibles sur poolmaster.com
- Instrucciones de video disponibles en poolmaster.com

- Insert the PVC Support into the Base AT AN ANGLE. (Diagram A) While pushing Support into the Base, keep it pulled back a bit to make sure that Support CLEARS the metal washer that is built into the Base at the opening (Diagram B). Use a Rubber Mallet if necessary.
- Insérer le support en PVC dans la base LÉGÈREMENT INCLINÉ. (Diagramme A) Tout en poussant le support dans la base, gardez-le tiré un peu en arrière pour s'assurer que le support soit DEGAGE de la rondelle en métal qui est intégrée dans la base à l'ouverture (Diagramme B). Utiliser un maillet en caoutchouc si nécessaire.
- Una fois que le support est inséré dans la base, insérer à travers le 2^e trou a partir du bas avec un boulon de 7,62 cm (Diagramme C). Serrez pour fixer solidement.
- Inserte el soporte de PVC en la base EN ÁNGULO. (Diagrama A) Mientras que presiona el soporte hacia la base, tire de él un poco para asegurarse de que el soporte PASE la arandela de metal de la base en su abertura (Diagrama B). Use un mazo de goma si es necesario.
- Una vez que inserte el soporte en la base, inserte a través del 2^o orificio desde abajo con un tornillo de 7.62 cm (Diagrama C). Ajustela para asegurarla.

DIAGRAM A
DIAGRAMME A
DIAGRAMA A

DIAGRAM B
DIAGRAMME B
DIAGRAMA B

DIAGRAM C
DIAGRAMME C
DIAGRAMA C



Step 3 - Étape 3 - Paso 3

- Insert Pole with two holes on bottom into Base Connector. (Tap with rubber mallet if needed and secure with one 2" bolt in upper hole of the Base Connector and secure with Hex Nut). Repeat for second Base.
- Insérer le poteau avec deux trous sur le bas dans le raccord de base. (Taper avec le maillet en caoutchouc si nécessaire et insérer un boulon de 5,08 cm dans le trou supérieur du raccord de base et fixer solidement avec un écrou hexagonal de ¼-20). Répéter pour la deuxième base.
- Inserte el poste con dos orificios en el fondo en el conector de la base. (Dé golpes suaves con el mazo de goma si es necesario e inserte un tornillo de 5.08 cm en el orificio superior del conector de la base y asegúrelo con una tuerca hexagonal de ¼-20). Repita esto para la otra base.

Step 4 - Étape 4 - Paso 4

- Place End Caps on top of Poles
- Placer les embouts sur dessus des poteaux.
- Coloque las tapas de los extremos en la parte superior de los postes.

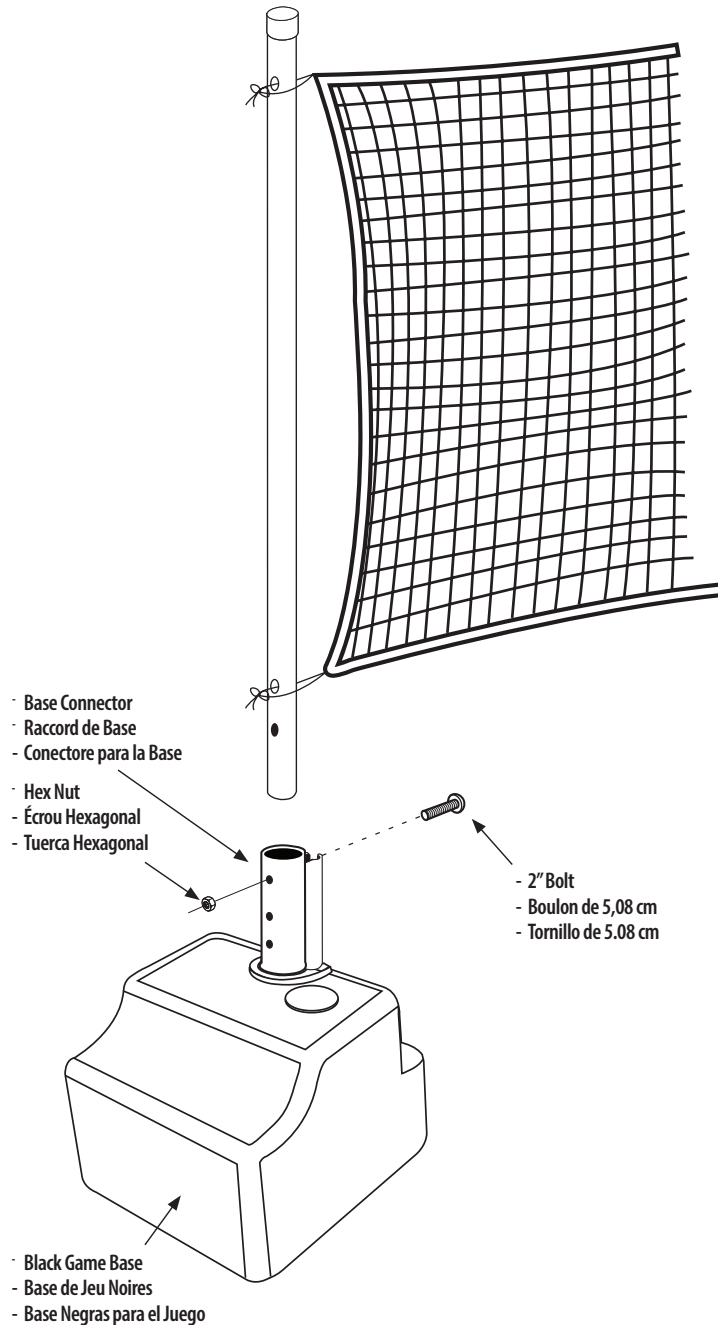
Product Care & Storage**Entretien du Produit et Entreposage****Cuidado y Almacenamiento del Producto**

- Your new poolside game has been made with many non-corrosive quality materials and should provide you with many years of enjoyment with proper care. However, sun and chemically treated pool water (chlorine) are natural enemies of many synthetic materials. For maximum life of your game:
 1. Do not leave the game ball floating around the pool when not in use.
 2. After use, wash away the chlorine pool water with plain water using a garden hose.
 3. When not in use, store your game in a dry place away from direct sunlight and chemicals.
- Votre nouveau jeu pour bord de piscine a été fabriqué à l'aide de nombreux matériaux résistants à la corrosion de qualité et devrait vous offrir de nombreuses années de plaisir grâce à un entretien approprié. Cependant, le soleil et l'eau de piscine traitée avec des produits chimiques (le chlore) sont des ennemis naturels de nombreux matériaux synthétiques. Pour une durée de vie maximale de votre jeu, veuillez suivre les consignes suivantes:
 1. Ne pas laisser le ballon flotter dans la piscine lorsqu'il n'est pas utilisé.
 2. Après utilisation, laver pour éliminer l'eau chlorée de la piscine à l'aide d'un boyau d'arrosage.
 3. Lorsqu'il n'est pas utilisé, veuillez ranger votre jeu dans un endroit sec à l'abri de la lumière directe du soleil.

- Su nuevo juego para el área de la piscina/alberca fue fabricado con numerosos materiales de calidad anticorrosiva, y con el cuidado adecuado debería proporcionarle muchos años de disfrute. Sin embargo, el sol y el agua tratada químicamente

Step 5 - Étape 5 - Paso 5

- Insert Corner Ties of Net through Pole Holes and secure to each pole.
- The Net can be shortened by rolling on Poles or lengthened by extending the Corner Ties. For extra stability secure rope ends beyond Bases with tent stakes (not included).
- Insérer les attaches de coins au filet à travers poteau trous et nouer à la longueur désirée.
- Le filet peut être raccourci en l'enroulant sur les poteaux ou rallongé en allongeant les attaches de coins. Pour plus de flexibilité bien fixer les extrémités de corde au-delà des bases avec des piquets de tente (non inclus).
- Inserte las ataduras en las esquinas de la red a través de poste orificios y amarre hasta llegar al largo deseado.
- La red puede acortarse enrollándola en el poste, o alargarse extendiendo las ataduras en las esquinas. Para mayor estabilidad asegure los finales de las cuerdas que salen de la base con estacas para tienda de campaña (no incluidas), si es posible.



de la piscina/alberca (cloro) son enemigos naturales de muchos materiales sintéticos. Para obtener la máxima vida útil de su juego, por favor haga lo siguiente:

1. No deje la pelota de juego flotando en la piscina/alberca cuando no esté en uso.
2. Luego de usar, enjuague el agua clorada de la piscina/alberca con agua dulce utilizando una manguera de jardín.
3. Cuando no se encuentre en uso, guarde su juego en un lugar seco, lejos de la luz solar directa.

Questions or comments? Call:
 Des questions ou des commentaires? Composer le:
 ¿Preguntas o comentarios? Llame al:
800.854.1492
 info@poolmaster.com

770 Del Paso Road, Sacramento, CA 95834-0308
 www.poolmaster.com