

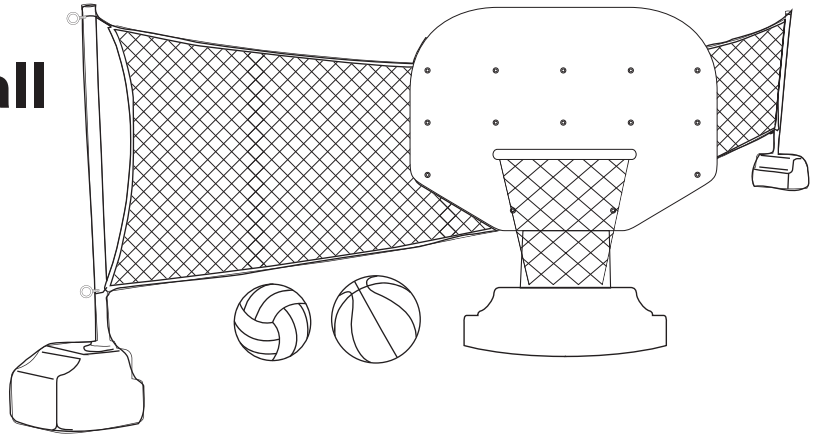
Splashback Combo Poolside Water Basketball & Volleyball

72845

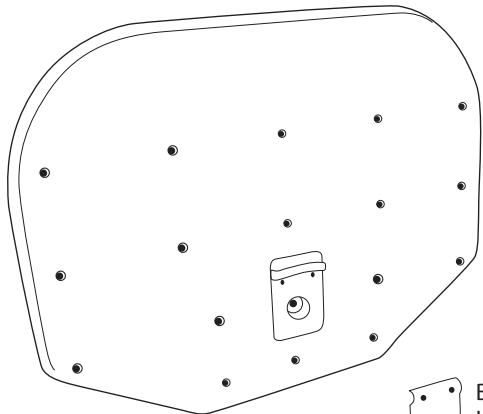
POOLMASTER®

We Make Water Fun!

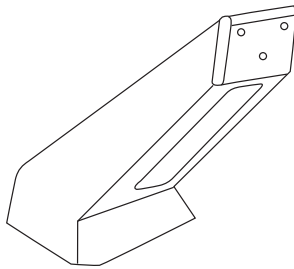
770 Del Paso Road, Sacramento, CA 95834-0308



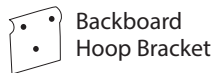
Contents



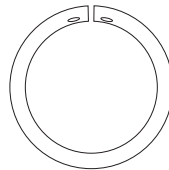
Backboard



Polyform™ Upright



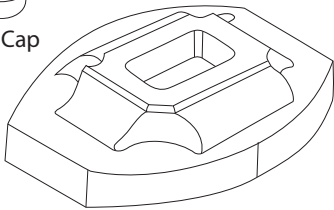
Backboard Hoop Bracket



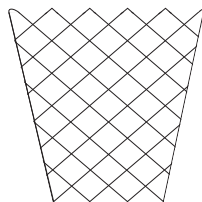
Hoop



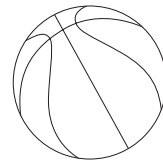
Base Cap



Polyform™ Game Base with cap



Polyethylene Net



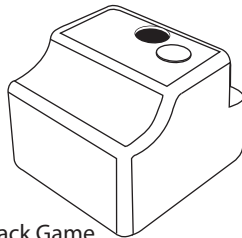
Basketball



Ball Needle



NO SLAM DUNKING!
NO SLAM DUNK label



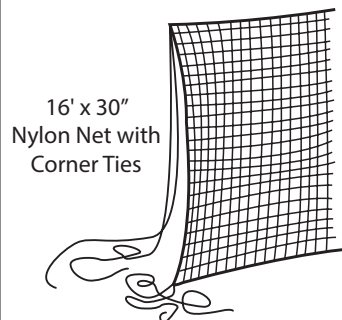
Black Game Base (2)

Black Base Cap (2)

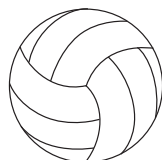
End Cap (2)



Base Connector (2)



16' x 30"
Nylon Net with
Corner Ties



Volleyball

37½" PVC Pole (2)

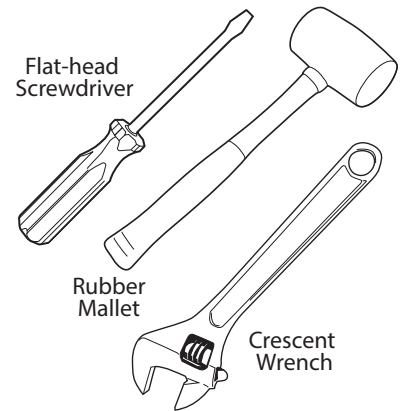
- Washer (3)
- ¼-20 Hex Nut (2)
- 10-24 Hex Nut (4)
- ¼-20 x 1" Bolt (3)
- Eyelet 2½" (4)
- ¼-20 x 2 ¾" Bolt (3)
- ¼-20-3" Bolt (2)
- ¼-20-2" Bolt (2)

Product Care & Storage

Your new poolside game has been made with many non-corrosive quality materials and should provide you with many years of enjoyment with proper care. However, sun and chemically treated pool water (chlorine) are natural enemies of many synthetic materials. For maximum life of your game:

1. Do not leave game balls floating around the pool when not in use.
2. After use, wash away the chlorine pool water with plain water using a garden hose.
3. When not in use, store your game in a dry place away from direct sunlight and chemicals.

Recommended Tools



Flat-head
Screwdriver

Rubber
Mallet

Crescent
Wrench

Questions or comments? Call:
800.854.1492
poolmaster.com
info@poolmaster.com

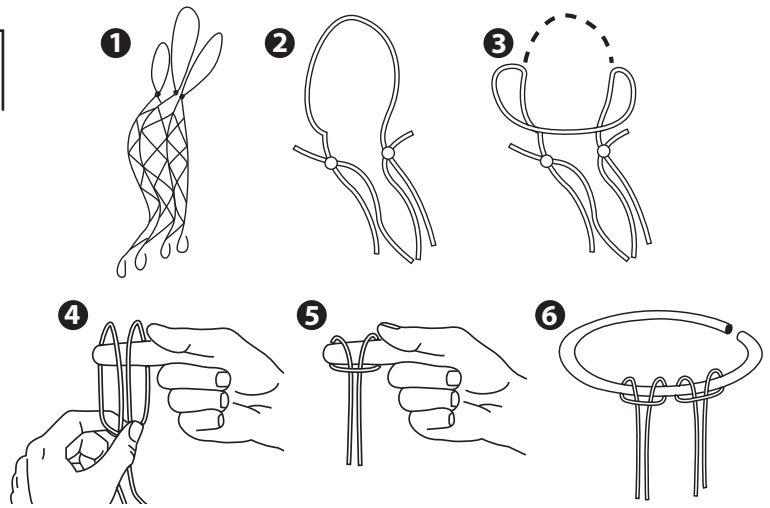
845-3-3

Basketball Game

Step 1

Thread Net on PVC Hoop.

- 1 This is the net right out of the package. You will be working with the longer looped end.
- 2 This is a close-up of the circled portion on diagram 1. This is one loop.
- 3 Fold the loop toward you, creating two loops.
- 4 Insert your finger through the two loops.
- 5 Release the thumb holding the loop in place and pull on the two middle strings. The loop should slide up and catch your fingers.
- 6 Take the loop from your finger and slide onto the basketball hoop. Continue this process with each loop until all loops are on the hoop.

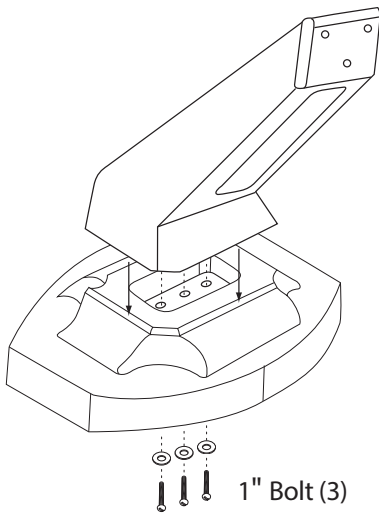


Note: • Visit poolmaster.com, search 72845 for net video instructions.

- Bolts must be threaded carefully one by one to ensure proper fit. Avoid cross-threading. Thread all bolts at least a quarter of the way, then tighten all.

Step 2

- Insert Upright into Base. Secure with (3) 1" Bolts and Washers.



1" Bolt (3)

Step 4

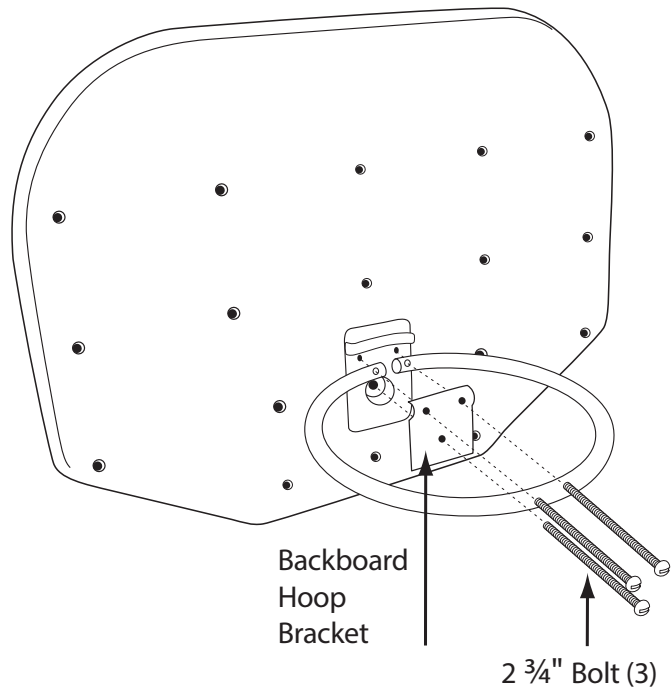
- Fill Base with water or sand (preferred) and cover up opening with Base Cap. For best results, use sand to fill base.

Step 5

- Use Ball Needle and a hand pump (not included) to inflate Ball.

Step 3

- Attach the Hoop and Hoop Bracket to the Backboard and Backboard to the Upright by inserting (3) 2 3/4" Bolts through the Hoop Bracket, Hoop and Backboard.



Backboard
Hoop
Bracket

2 3/4" Bolt (3)

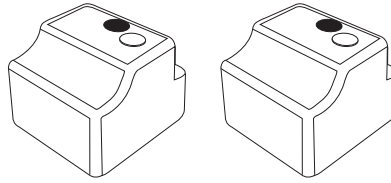
Step 6

- Place NO SLAM DUNK label on front of Base

Volleyball Game

Step 1

- Fill both bases with water or sand (preferred) and cover openings with caps.



Step 2

- Insert the PVC Support into the Base **AT AN ANGLE**. (Diagram A) While pushing Support into the Base, keep it pulled back a bit to make sure that Support **CLEAR**s the metal washer that is built into the Base at the opening (Diagram B). Use a Rubber Mallet if necessary.
- Once the Support is inserted into the Base, secure through the 2nd hole from the bottom with one 3" Bolt (Diagram C).

DIAGRAM A

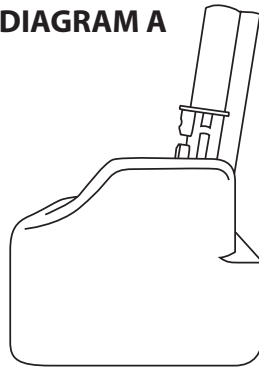


DIAGRAM B

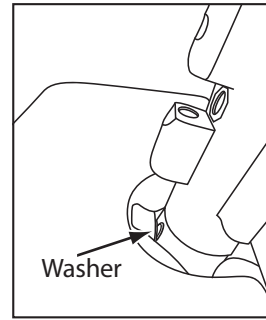
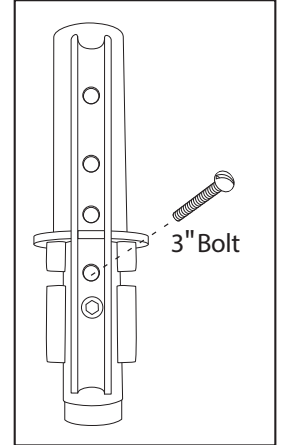


DIAGRAM C



Step 3

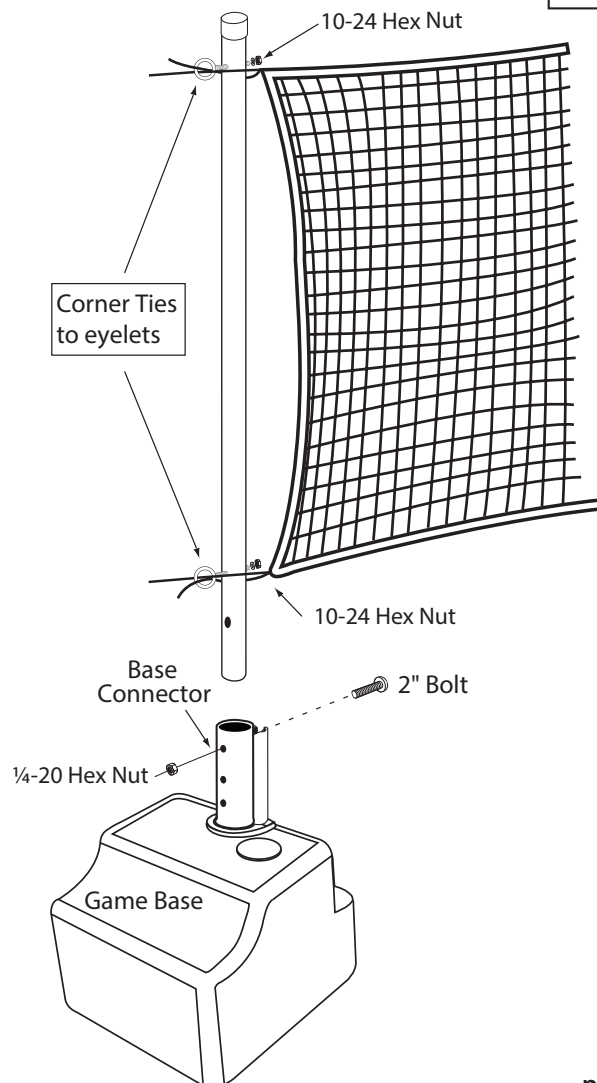
- Insert Pole with two holes on bottom into Base Connector (Tap with rubber mallet if needed). Secure with one 2" bolt in upper hole of the Base Connector and secure with 1/4-20 Hex Nut. Repeat for second Base.

Step 4

- Place End Caps on top of Poles

Step 5

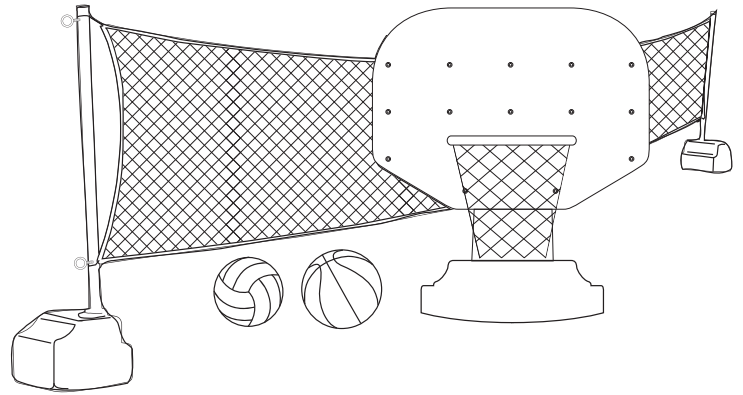
- Secure eyelets with 10-24 Hex Nuts as shown. Insert Corner Ties of Net through Eyelets and secure to each pole.
- The Net can be shortened by rolling on Poles or lengthened by extending the Corner Ties. (for extra stability secure rope ends beyond Bases with tent stakes [not included])



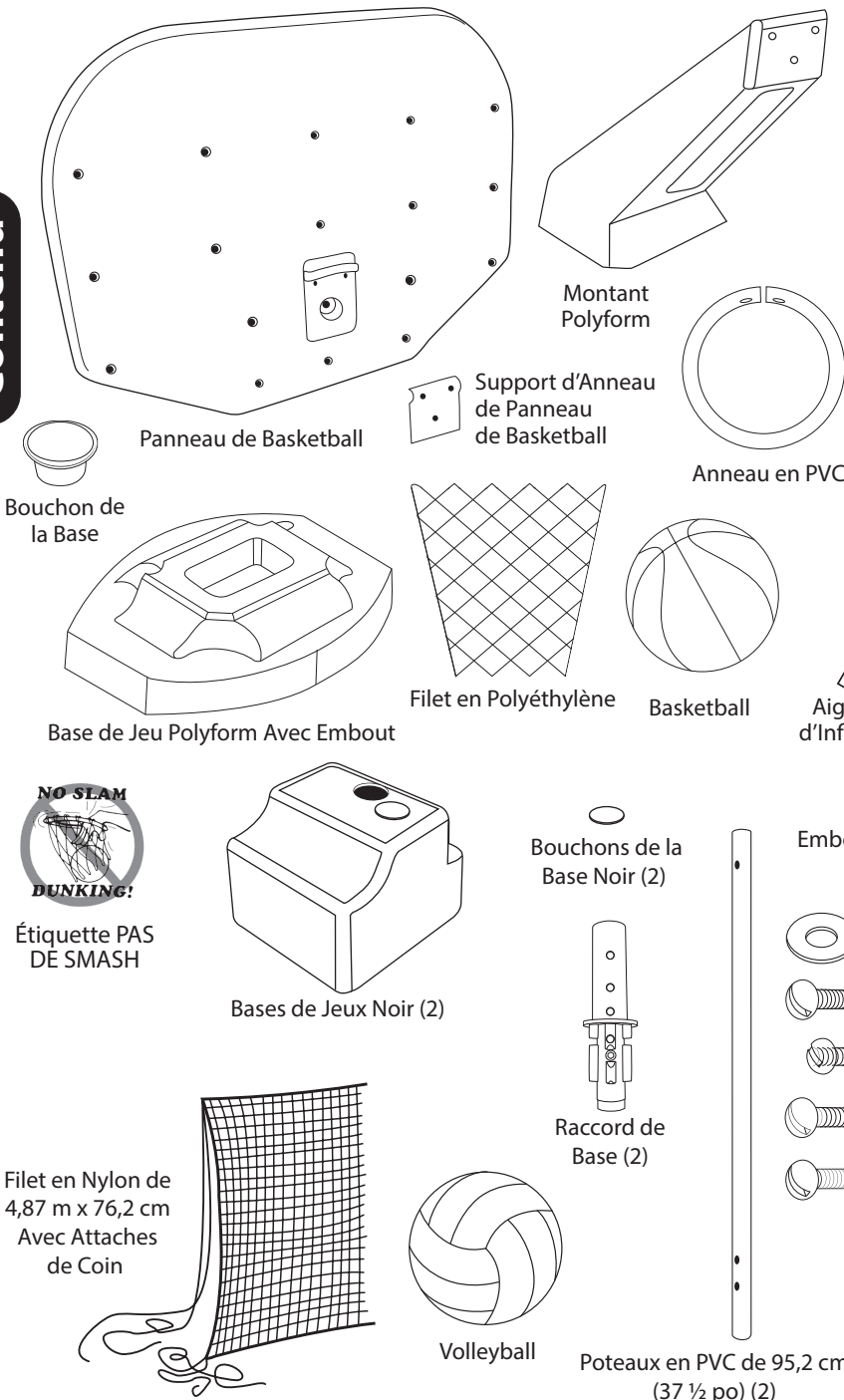
Jeu Combiné de Basketball et Volleyball Aquatique à Dossieret Pour Bord de Piscine 72845

POOLMASTER®
We Make Water Fun!

770 Del Paso Road, Sacramento, CA 95834-0308



Contenu

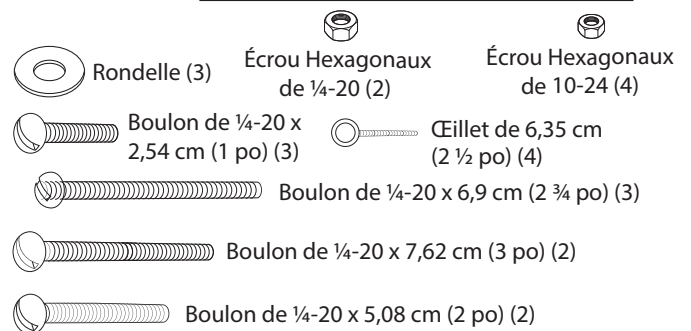
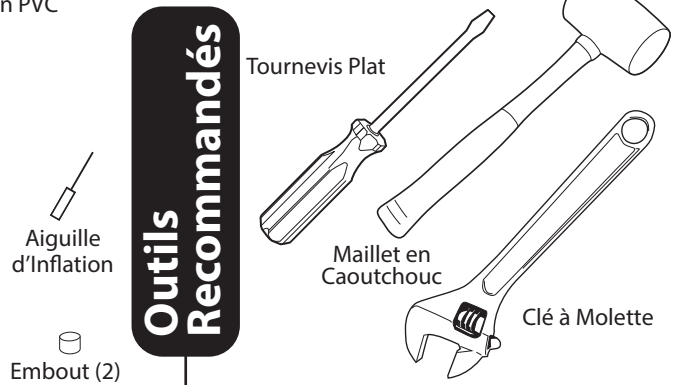


Entretien du Produit et Entreposage:

Votre nouveau jeu pour bord de piscine a été fabriqué à l'aide de nombreux matériaux résistants à la corrosion de qualité et devrait vous offrir de nombreuses années de plaisir grâce à un entretien approprié. Cependant, le soleil et l'eau de piscine traitée avec des produits chimiques (le chlore) sont des ennemis naturels de nombreux matériaux synthétiques. Pour une durée de vie maximale de votre jeu, veuillez suivre les consignes suivantes:

1. Ne pas laisser le ballon flotter dans la piscine lorsqu'il n'est pas utilisé.
2. Après utilisation, laver pour éliminer l'eau chlorée de la piscine à l'aide d'un boyau d'arrosage.
3. Lorsqu'il n'est pas utilisé, veuillez ranger votre jeu dans un endroit sec à l'abri de la lumière directe du soleil.

Outils Recommandés



Des questions ou des commentaires?

Composer le:

800.854.1492

poolmaster.com

info@poolmaster.com

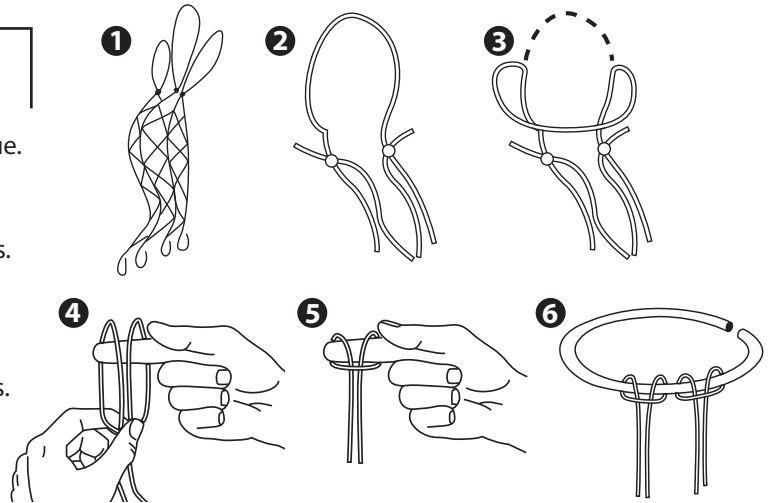
845-3-2

Jeu de Basketball

Étape 1

Enfiler le filet sur le cerceau en PVC

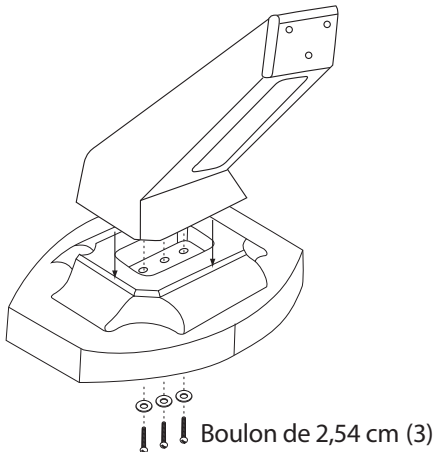
- 1 Voici le filet tel que sorti de l'emballage.
Vous travaillerez avec l'extrémité bouclée la plus longue.
- 2 Voici une vue rapprochée de la section encerclée du diagramme 1. Il s'agit d'une boucle.
- 3 Pliez la boucle vers vous, de façon à créer deux boucles.
- 4 Insérez votre doigt à travers les deux boucles.
- 5 Enlevez le pouce qui tient la boucle en place et tirez vers le bas sur les deux cordons du milieu. La boucle devrait glisser vers le haut et s'accrocher sur vos doigts.
- 6 Faites glisser la boucle de votre doigt sur le cerceau de basketball. Continuez ce processus avec chaque boucle jusqu'à que ce toutes les boucles soient sur le cerceau.



- Remarque :**
- Consultez le site poolmaster.com, faites une recherche du produit 72845 pour des instructions vidéo du filet.
 - Les boulons doivent être vissés soigneusement un par un pour garantir un bon montage. Éviter de fausser le filet. Visser tous les boulons au moins d'1/4 de la longueur, puis les serrer tous.

Étape 2

- Insérer le montant dans la base. Fixer solidement avec (3) boulons et rondelles de 2,54 cm (1 po).



Étape 4

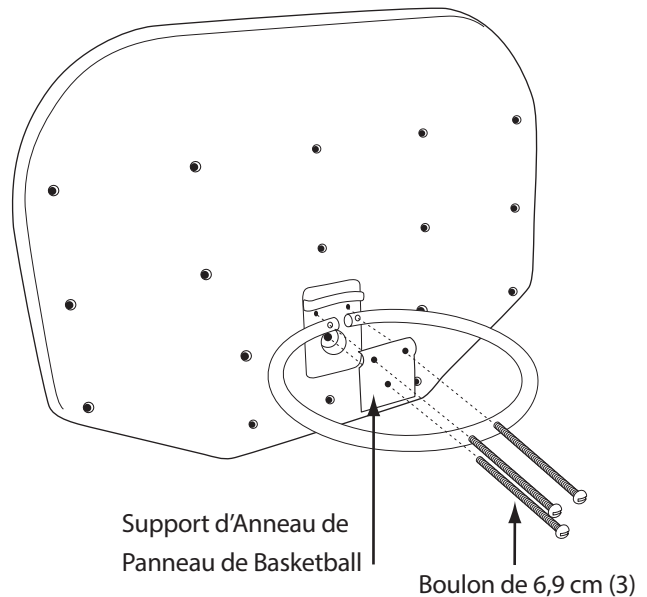
- Remplir la base avec de l'eau ou du sable (préféré) et couvrir l'ouverture avec le bouchon de la base.

Étape 5

- Utilisez une aiguille pour ballon et une pompe manuelle (non incluse) pour gonfler le ballon.

Étape 3

- Attacher l'anneau et le support d'anneau au panneau de basketball et le panneau de basketball au montant en insérant (3) boulons de 6,9 cm (2 3/4 po) à travers le support d'anneau, anneau et panneau de basketball dans le montant. Bien fixer solidement.



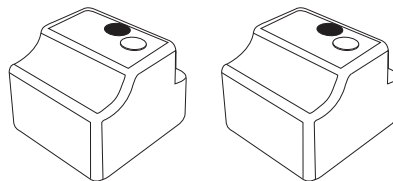
Étape 6

- Placer l'autocollant « NO SLAM DUNK » (PAS DE SMASH) sur le devant de la base.

Jeu de Volleyball

Étape 1

- Remplir les deux bases avec de l'eau ou du sable (recommandé) et couvrir les ouvertures avec les bouchons.



Étape 2

- Insérer le support en PVC dans la base **LÉGÈREMENT INCLINÉ**. (Diagramme A) Tout en poussant le support dans la base, gardez-le tiré un peu en arrière pour s'assurer que le support soit **DEGAGE** de la rondelle en métal qui est intégrée dans la base à l'ouverture (Diagramme B). Utiliser un maillet en caoutchouc si nécessaire.
- Une fois que le support est inséré dans la base, insérer à travers le 2^e trou à partir du bas avec un boulon de 7,62 cm (3 po) (Diagramme C). Serrez pour fixer solidement.

DIAGRAMME A

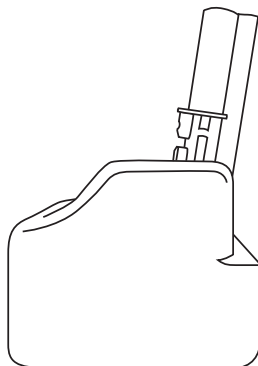


DIAGRAMME B

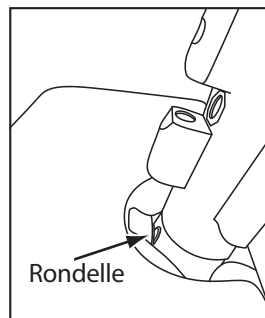
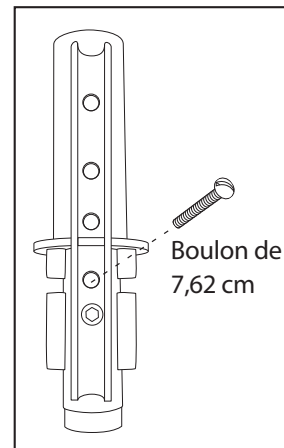


DIAGRAMME C



Étape 3

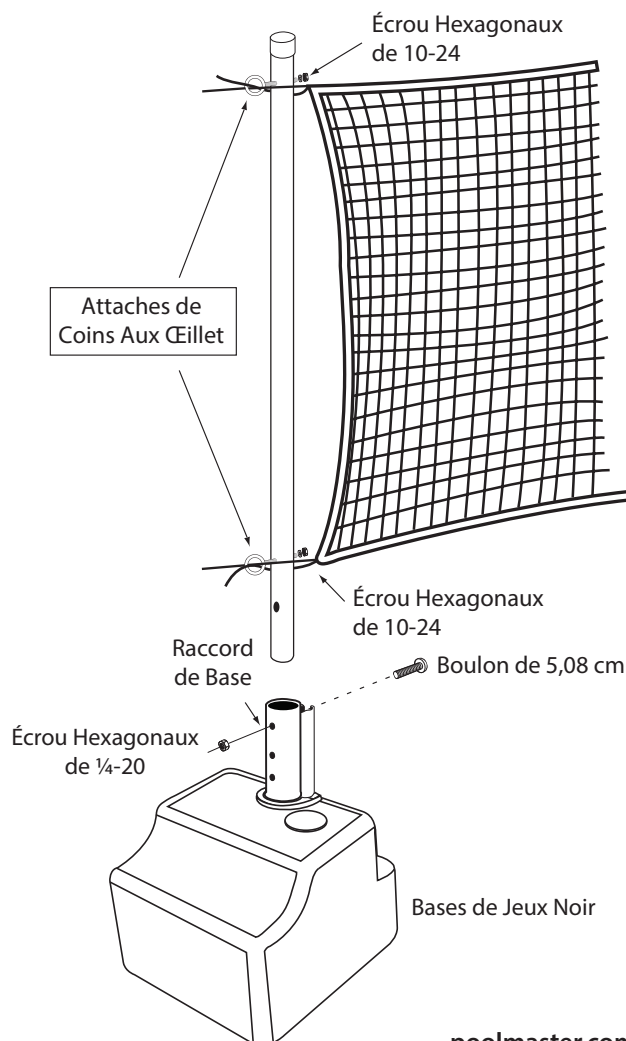
- Insérer le poteau avec deux trous sur le bas dans le raccord de base (Taper avec le maillet en caoutchouc si nécessaire). Insérer un boulon de 5,08 cm (2 po) dans le trou supérieur du raccord de base et fixer solidement avec un écrou hexagonal de 1/4-20. Répéter pour la deuxième base.

Étape 4

- Placer les embouts sur dessus des poteaux.

Étape 5

- Fixer solidement les œillets avec les écrous hexagonaux 10-24 comme illustré. Insérer les attaches de coins au filet à travers les œillets et nouer à la longueur désirée.
- Le filet peut être raccourci en l'enroulant sur les poteaux ou rallongé en allongeant les attaches de coins. Pour plus de flexibilité bien fixer les extrémités de corde au-delà des bases avec des piquets de tente (non inclus), si possible.

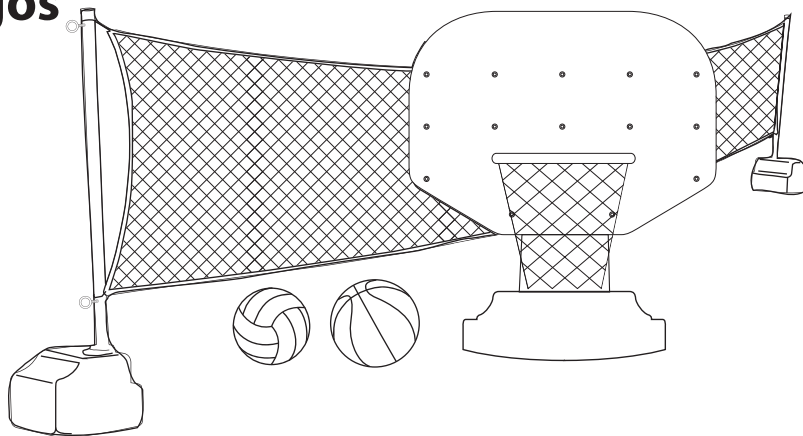


Conjunto Splashback de Juegos de Básquetbol y Voleibol para el Borde de la Piscina 72845

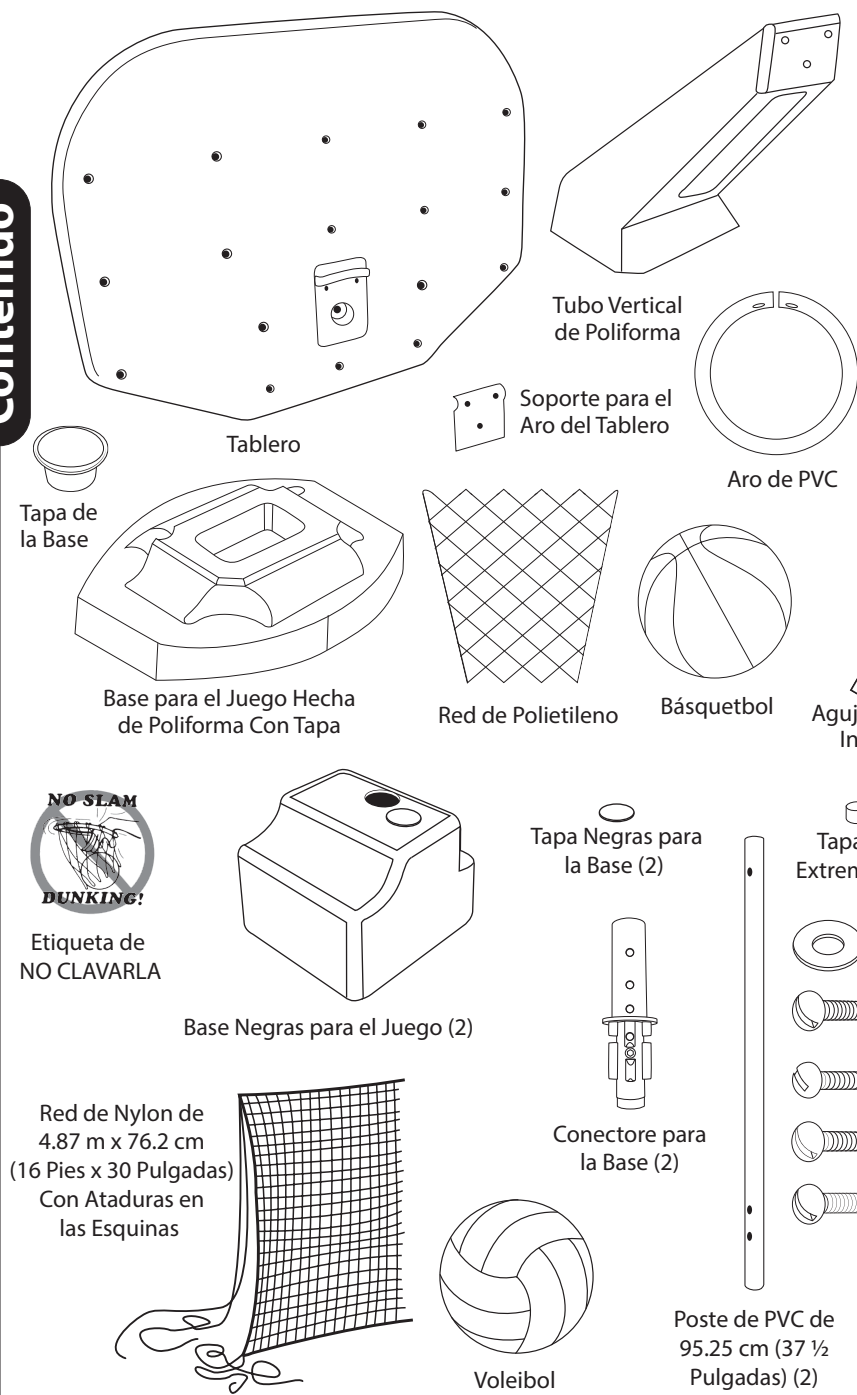
POOLMASTER®

We Make Water Fun!

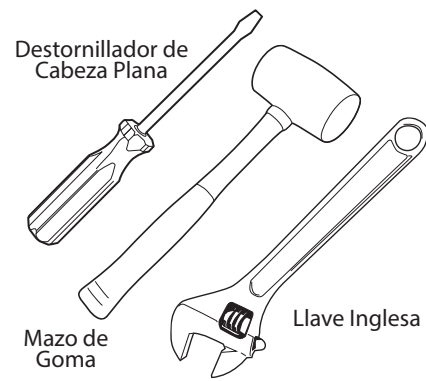
770 Del Paso Road, Sacramento, CA 95834-0308



Contenido



Herramientas Recomendadas



Cuidado y Almacenaje del Producto

Su nuevo juego para alberca ha sido fabricado con muchos materiales de calidad que no son corrosivos y deben de brindar muchos años de diversión con el debido cuidado. Sin embargo, el sol y el agua tratada con químicos (cloro) son enemigos naturales de muchos materiales sintéticos. Para una mayor vida de su juego, por favor haga los siguiente:

1. No deje flotando en la piscina el balón de juego cuando no se use.
2. Después de su uso, lave el cloro de la piscina con agua normal usando una manguera de jardín.
3. Cuando no se use, guarde su juego en un lugar seguro alejado de la luz solar directa.



Etiqueta de NO CLAVARLA

- Arandela (3)
- Tornillo de 1/4-20 x 2.54 cm (1 Pulgada) (3)
- Tornillo de 1/4-20 x 6.9 cm (2 3/4 Pulgadas) (3)
- Tornillo de 1/4-20 x 7.62 cm (3 Pulgadas) (2)
- Tornillo de 1/4-20 x 5.08 cm (2 pulgadas) (2)
- Tuerca Hexagonales de 1/4-20 (2)
- Ojete de 6.35 cm (2 1/2 Pulgadas) (4)
- Tuerca Hexagonales de 10-24 (4)

¿Preguntas o comentarios? Llame al:
800.854.1492
 poolmaster.com
 info@poolmaster.com

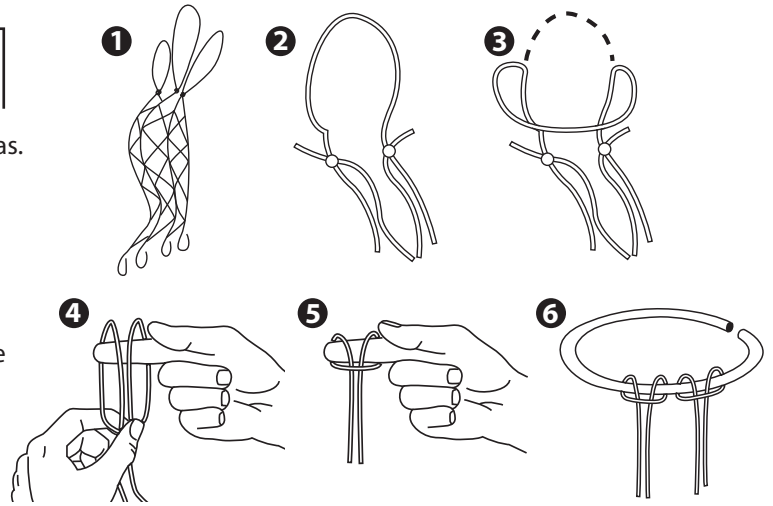
845-3-2

Juego de Básquetbol

Paso 1

Inserte la red en el aro de PVC

- 1 Esta es la red tal como se la saca del empaque. Usted trabajará con el extremo más largo, que tiene las lazadas.
- 2 Esta es una vista ampliada de la parte encerrada con un círculo en el diagrama 1. Esta es una lazada.
- 3 Doble la lazada hacia usted, formando dos lazadas.
- 4 Inserte su dedo a través de las dos lazadas.
- 5 Suelte el pulgar que sostiene la lazada en su lugar y tire de los dos hilos medios. La lazada deberá deslizarse y atrapar sus dedos.
- 6 Saque la lazada de su dedo y deslícela sobre el aro de baloncesto. Continúe este proceso con cada lazada hasta que todas las lazadas estén en el aro.

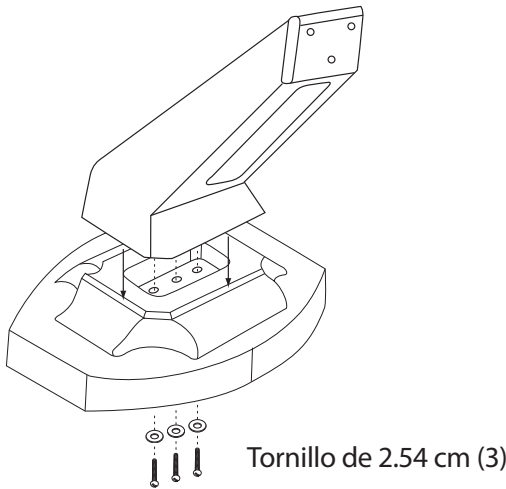


Nota: • Visite poolmaster.com, busque el producto 72845 para instrucciones de vídeo por el red.

- Los tornillos deber ser introducidos cuidadosamente uno por uno para asegurarse de ajustarlos de manera apropiada. Evite introducir los tornillos de forma cruzada. Introduzca todos los tornillos al menos un cuarto de profundidad, después apriételos todos.

Paso 2

- Inserte el tubo vertical en la base. Asegúrelo con (3) tornillos de 2.54 cm (1 pulgada) y arandelas.



Paso 4

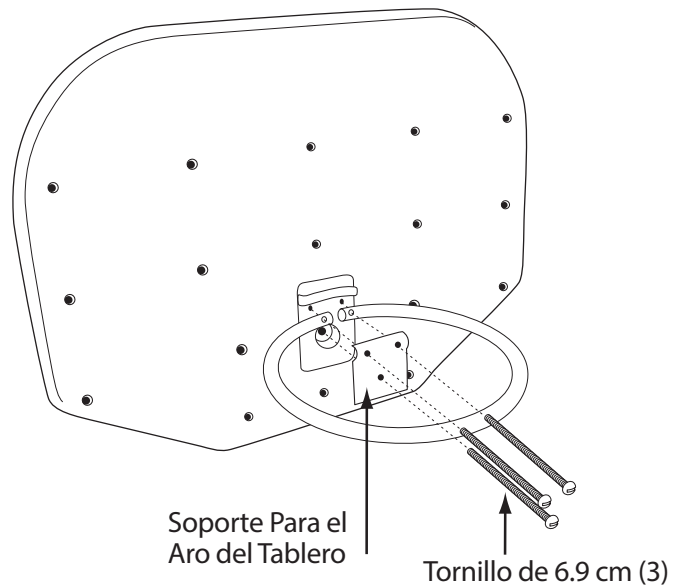
- Llene la base con agua o arena (de preferencia) y use la tapa de la base para cubrir la abertura.

Paso 5

- Utilice la aguja para balón y una bomba manual (no incluida) para inflar el balón.

Paso 3

- Fije el aro y el soporte del aro al tablero y luego el tablero al tubo vertical insertando (3) tornillos de 6.9 cm (2 ¾ pulgadas) a través del soporte del aro, del aro, del tablero y en el tubo vertical. Asegúrelo fuertemente.



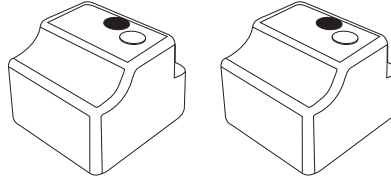
Paso 6

- Coloque la etiqueta de "Warning! No Slam Dunking!" (¡Advertencia! ¡No clavarla!) en el frente de la base.

Juego de Voleibol

Paso 1

- Llene todas las bases con agua o arena (de preferencia) y cubra las aberturas con las tapas.



Paso 2

- Inserte el soporte de PVC en la base **EN ÁNGULO**. (Diagrama A) Mientras que presiona el soporte hacia la base, tire de él un poco para asegurarse de que el soporte PASE la arandela de metal de la base en su abertura (Diagrama B). Use un mazo de goma si es necesario.
- Una vez que inserte el soporte en la base, inserte a través del 2° orificio desde abajo con un tornillo de 7.62 cm (3 pulgadas) (Diagrama C). Ajústela para asegurarla.

DIAGRAMA A

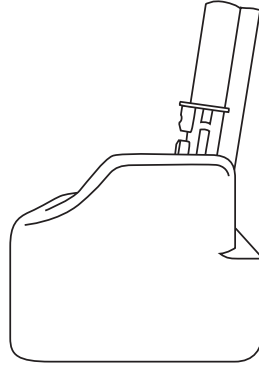


DIAGRAMA B

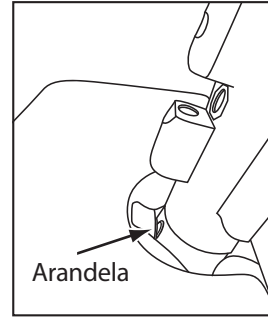
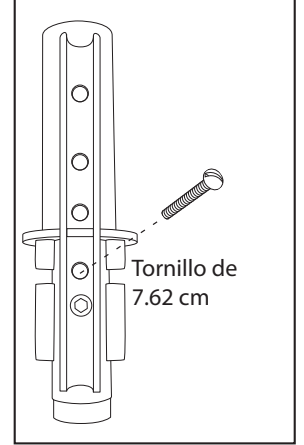


DIAGRAMA C



Paso 3

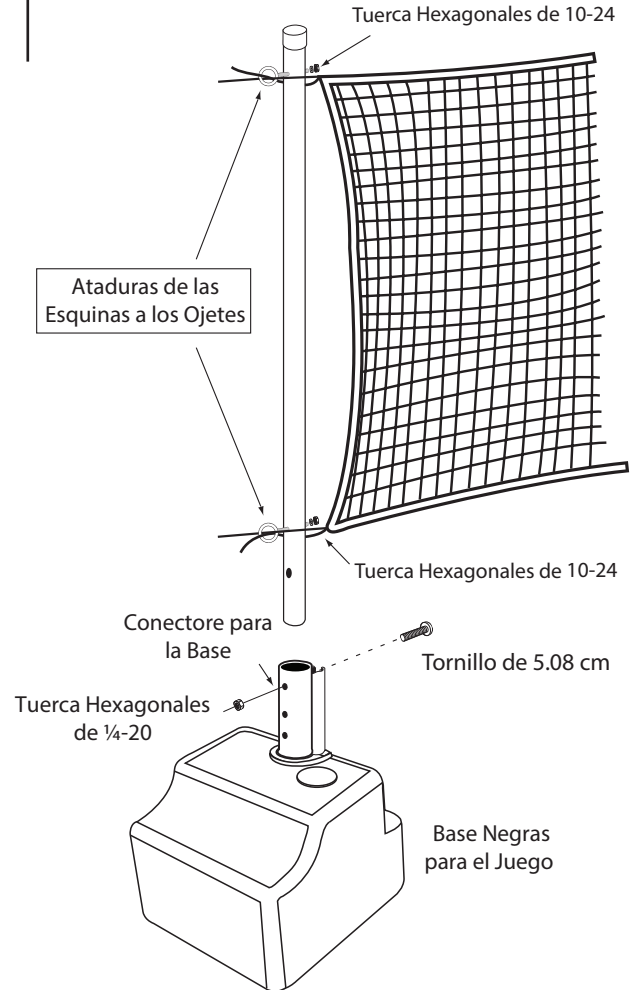
- Inserte el poste con dos orificios en el fondo en el conector de la base (Dé golpes suaves con el mazo de goma si es necesario). Inserte un tornillo de 5.08 cm (2 pulgadas) en el orificio superior del conector de la base y asegúrelo con una tuerca hexagonal de 1/4-20. Repita esto para la otra base.

Paso 4

- Coloque las tapas de los extremos en la parte superior de los postes.

Paso 5

- Asegure los ojetes con tuercas hexagonales de 10-24 como se muestra. Inserte las ataduras en las esquinas de la red a través de los ojetes y amarre hasta llegar al largo deseado.
- La red puede acortarse enrollándola en el poste, o alargarse extendiendo las ataduras en las esquinas. Para mayor estabilidad asegure los finales de las cuerdas que salen de la base con estacas para tienda de campaña (no incluidas), si es posible.



POOLMASTER[®]

We Make Water Fun!

770 Del Paso Road, Sacramento, CA 95834-0308
www.poolmaster.com